

УСТРОЙСТВО РЕНТГЕНОВСКОЕ ПИТАЮЩЕЕ IES-F2

Альбом схем

ТУ УЗ-46-25461966-003-99

СОДЕРЖАНИЕ

1. Устройство рентгеновское питающее IEC-F2. Общая схема.
2. Контроллер крейта системы управления СМ02. Схема электрических соединений.
3. Контроллер крейта системы управления СМ02. Схема электрическая принципиальная.
4. Контроллер крейта системы управления СМ02. Схема расположения элементов.
5. Модуль оперативной памяти ЕМ03. Схема электрическая принципиальная.
6. Модуль оперативной памяти ЕМ03. Схема внутренних соединений ПЛМ.
7. Модуль оперативной памяти ЕМ03. Схема расположения элементов.
8. Модуль аналого-цифрового преобразователя DM02. Схема электрическая принципиальная.
9. Модуль аналого-цифрового преобразователя DM02. Схема расположения элементов.
10. Модуль управления вращением анода RM02. Схема электрическая принципиальная.
11. Модуль управления вращением анода RM02. Схема расположения элементов.
12. Блок вращения анода RB01. Схема электрическая принципиальная.
13. Блок вращения анода RB01. Схема расположения элементов.
14. Модуль контроля накала ТМ02. Схема электрическая принципиальная.
15. Модуль контроля накала ТМ02. Схема расположения элементов.
16. Блок регулятора тока накала ТВ01. Схема электрическая принципиальная.
17. Блок регулятора тока накала ТВ01. Схема расположения элементов.
18. Модуль управления высоким напряжением VM02. Схема электрическая принципиальная.
19. Модуль управления высоким напряжением VM02. Схема внутренних соединений ПЛМ.
20. Модуль управления высоким напряжением VM02. Схема расположения элементов.
21. Блок контроля главной цепи VB01. Схема электрическая принципиальная.
22. Блок контроля главной цепи VB01. Схема расположения элементов.
23. Блок питания МР03. Схема электрическая принципиальная.
24. Блок питания МР03. Схема расположения элементов.

Извините, схема временно отсутствует

Рис. 1. Устройство рентгеновское питающее IEC-F2. Общая схема

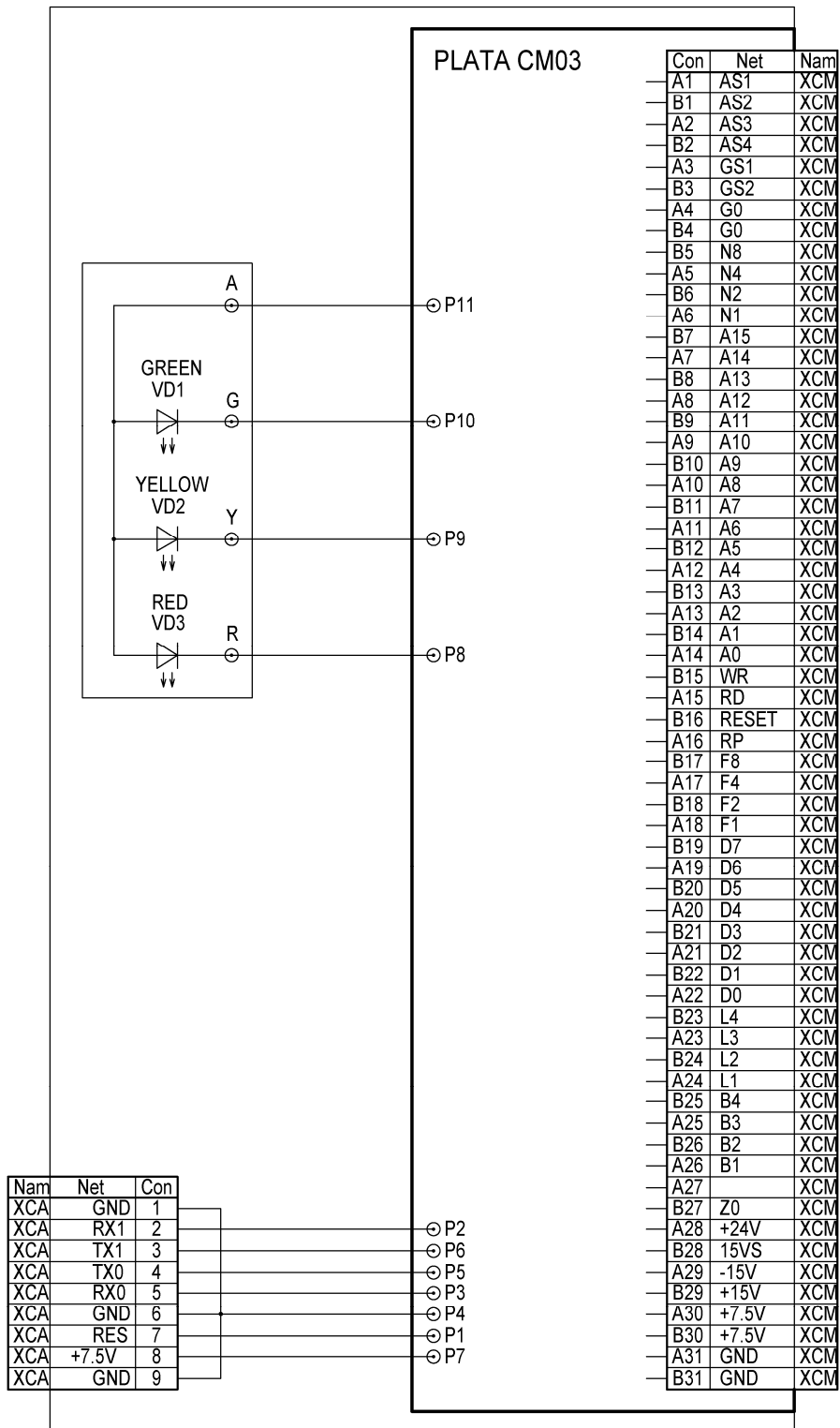


Рис.2. Контроллер крейта системы управления CM02. Схема электрических соединений

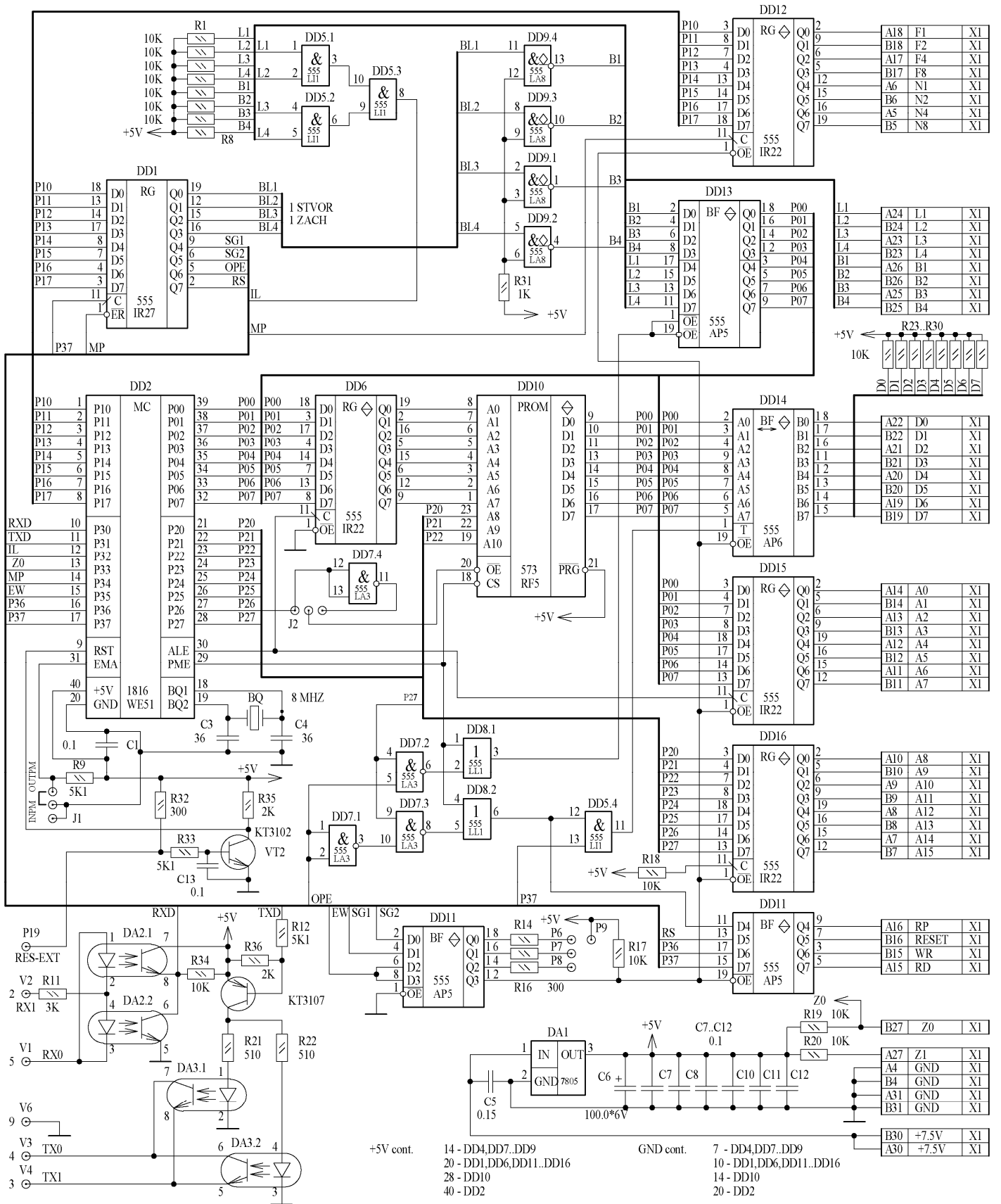


Рис.3. Контроллер крейта системы управления СМ02. Схема электрическая принципиальная

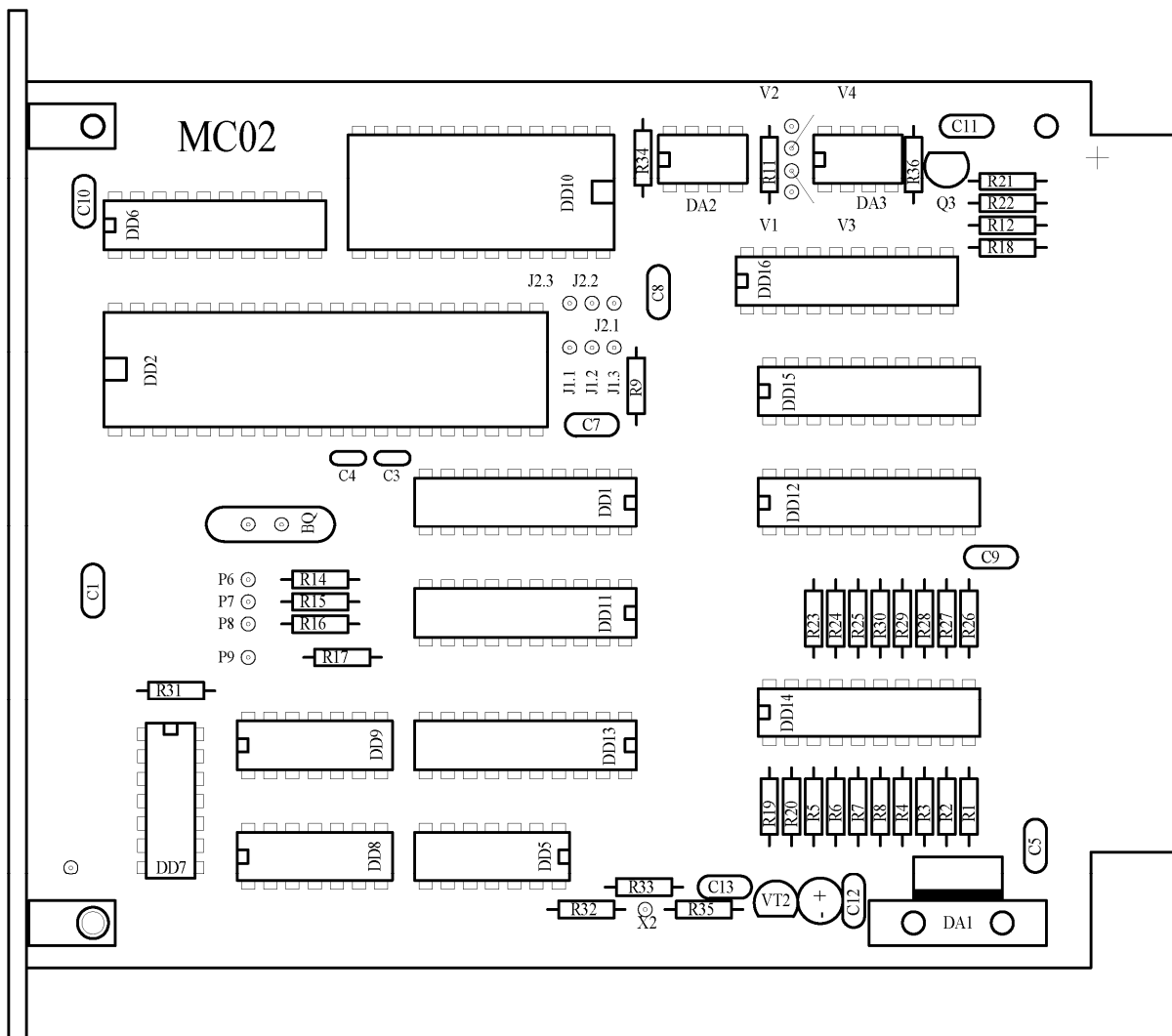


Рис.4. Контроллер крейта системы управления СМ02. Схема расположения элементов

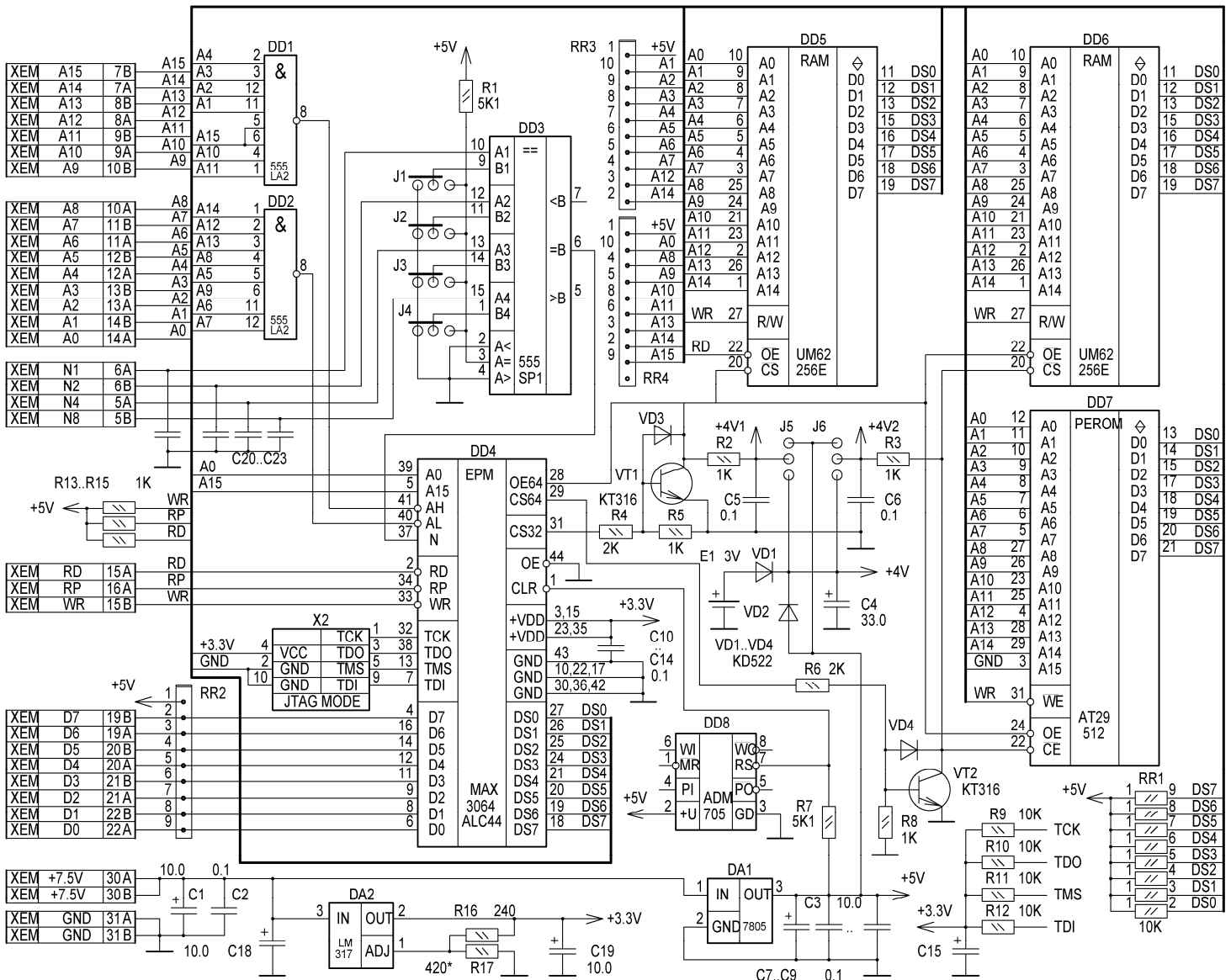


Рис.5. Модуль оперативной памяти EM03. Схема электрическая принципиальная

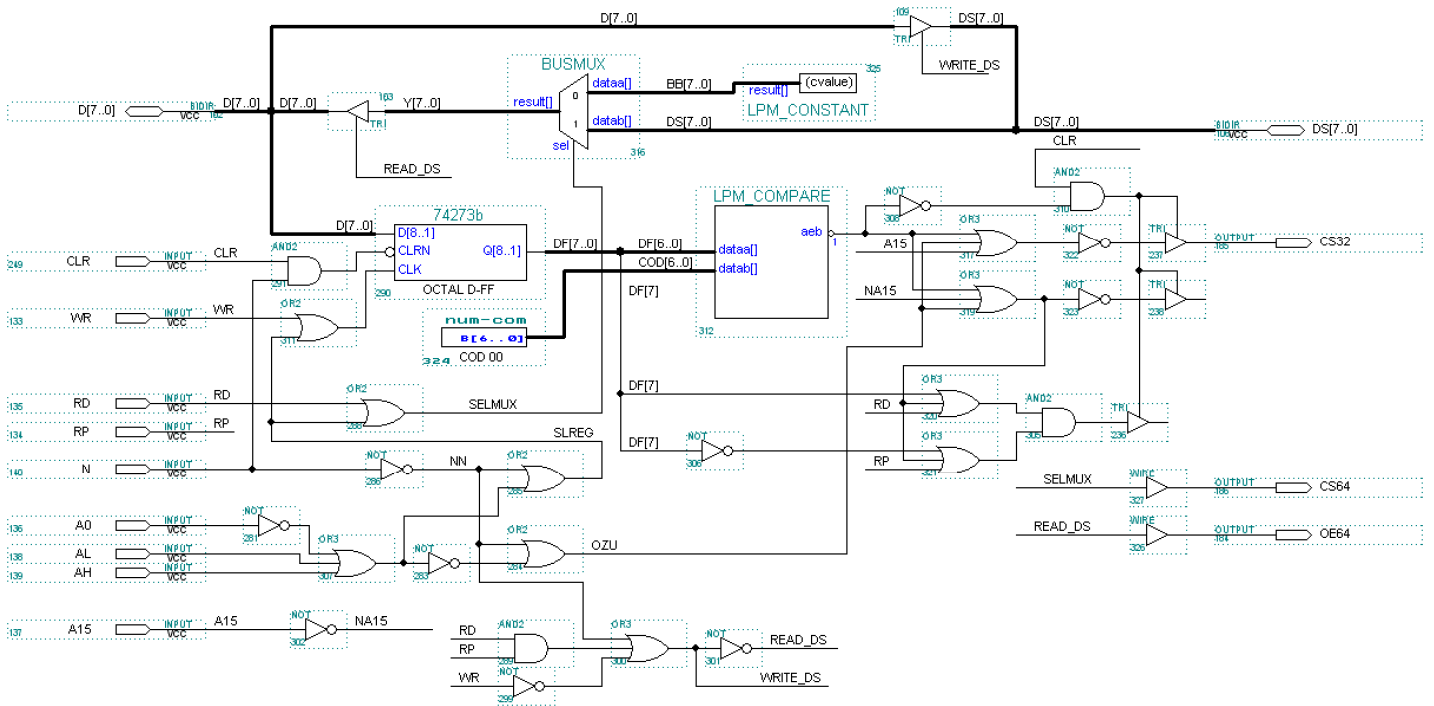


Рис.6. Модуль оперативной памяти EM03. Схема внутренних соединений ПЛМ

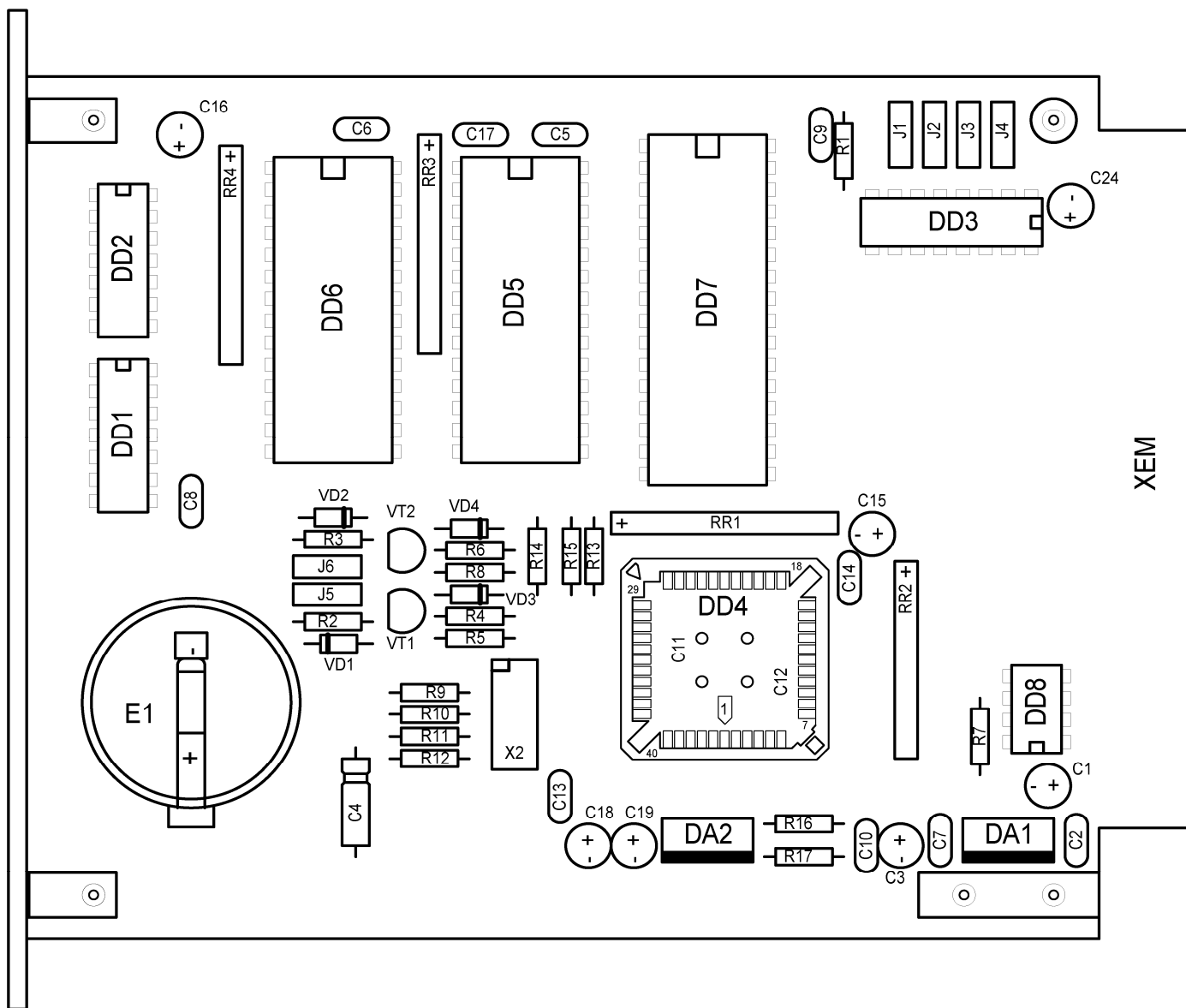


Рис.7. Модуль оперативной памяти EM03. Схема расположения элементов

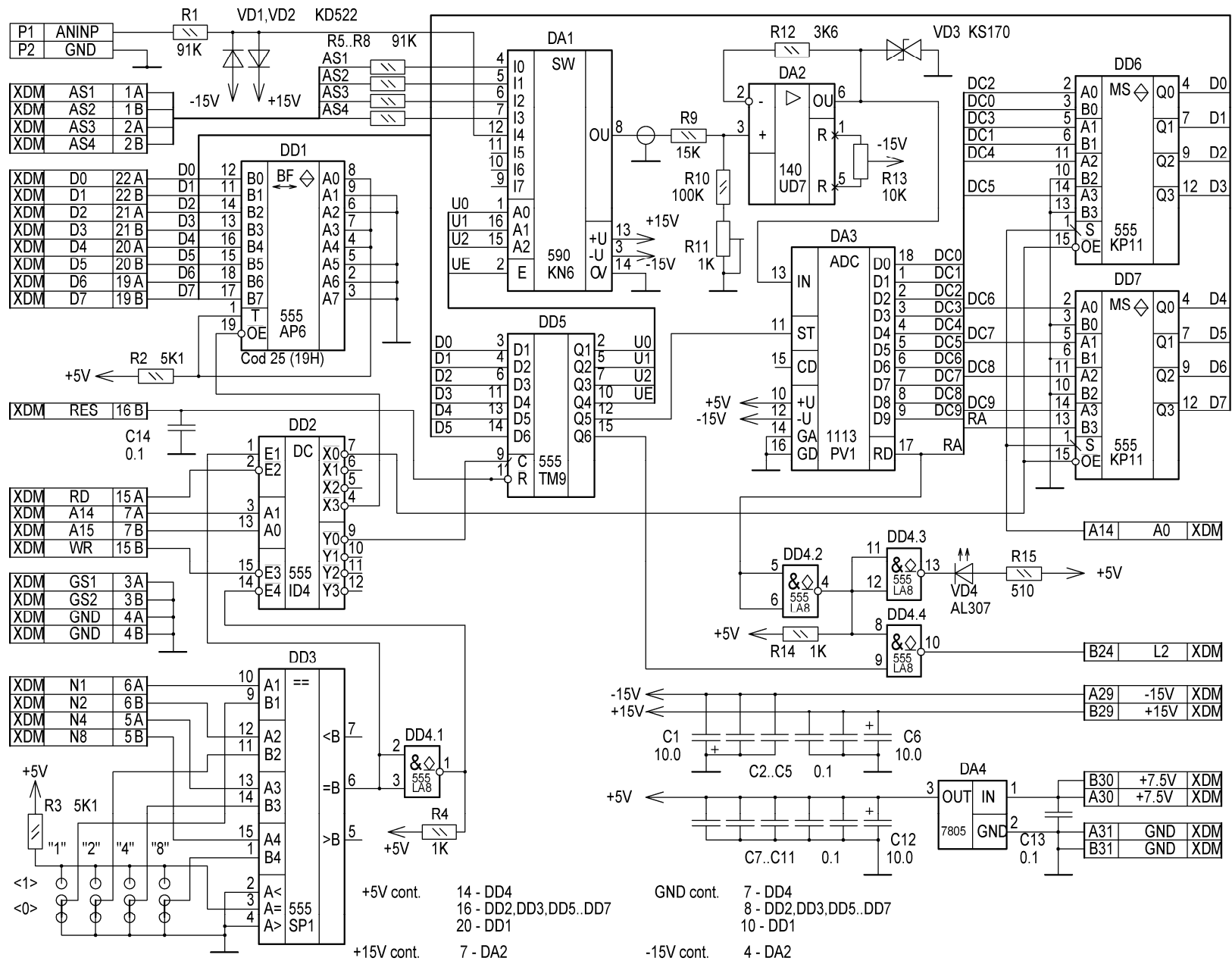


Рис.8. Модуль аналого-цифрового преобразователя DM02. Схема электрическая принципиальная

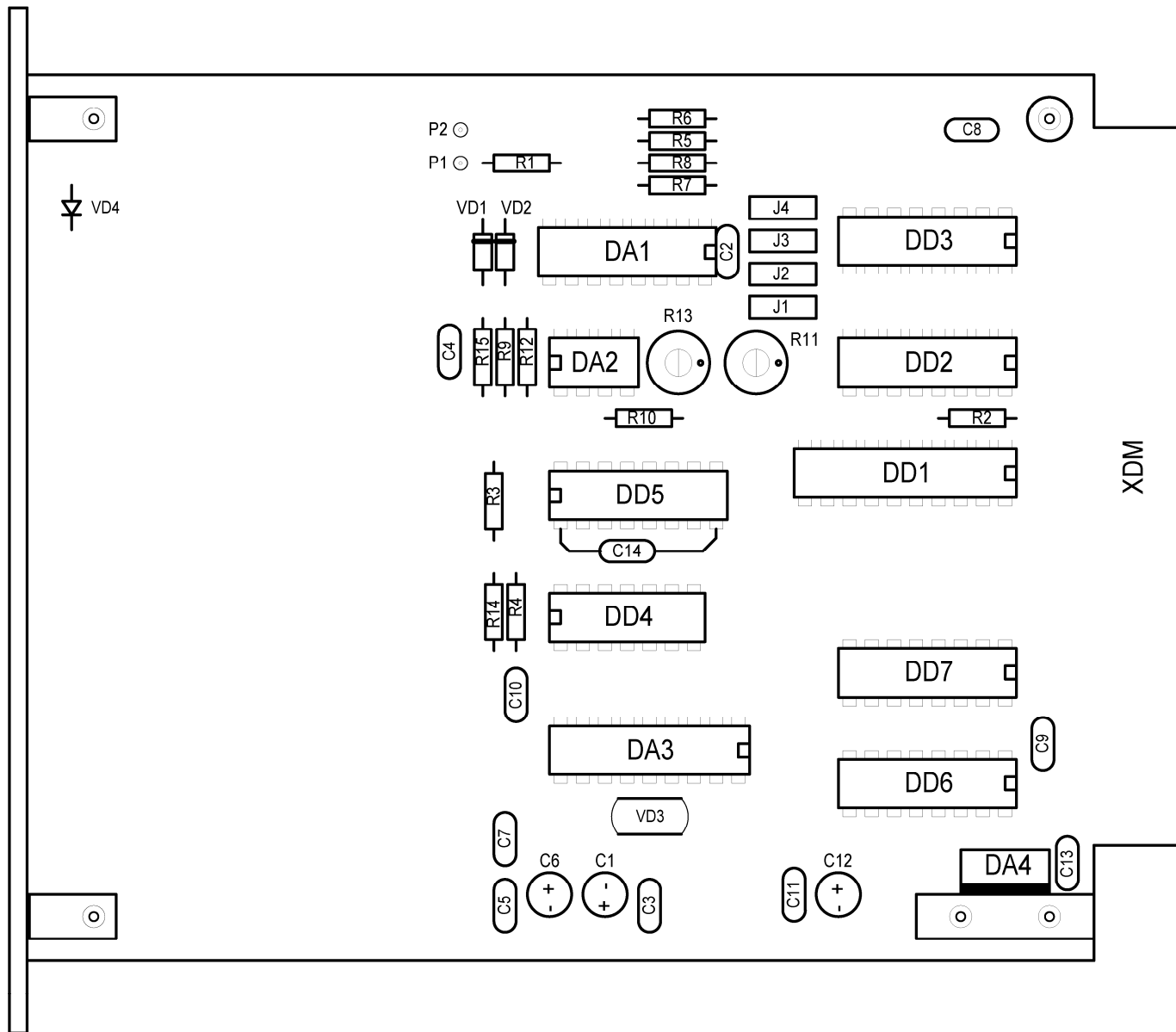


Рис.9. Модуль аналого-цифрового преобразователя DM02. Схема расположения элементов

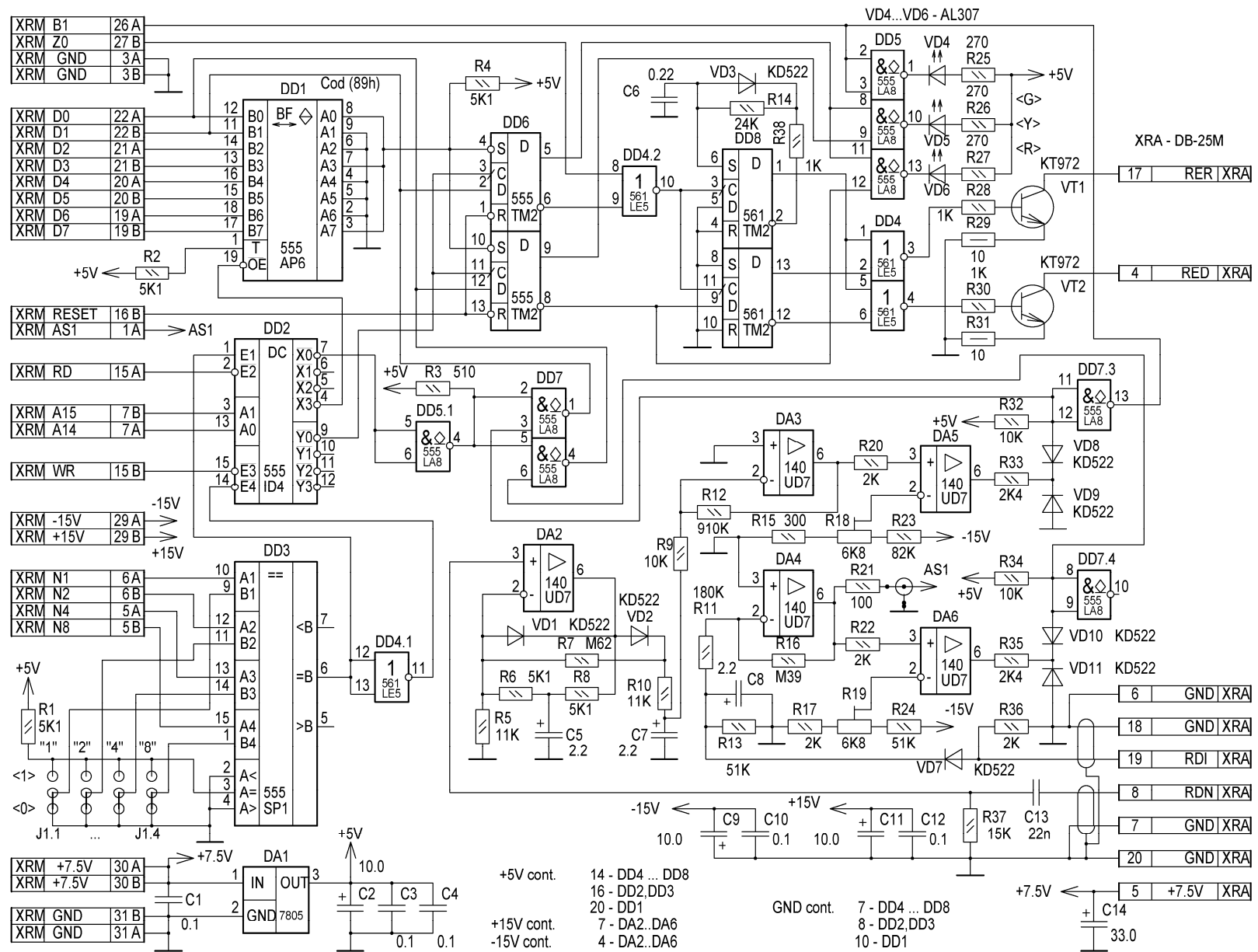


Рис.10. Модуль управления вращением анода RM02. Схема электрическая принципиальная

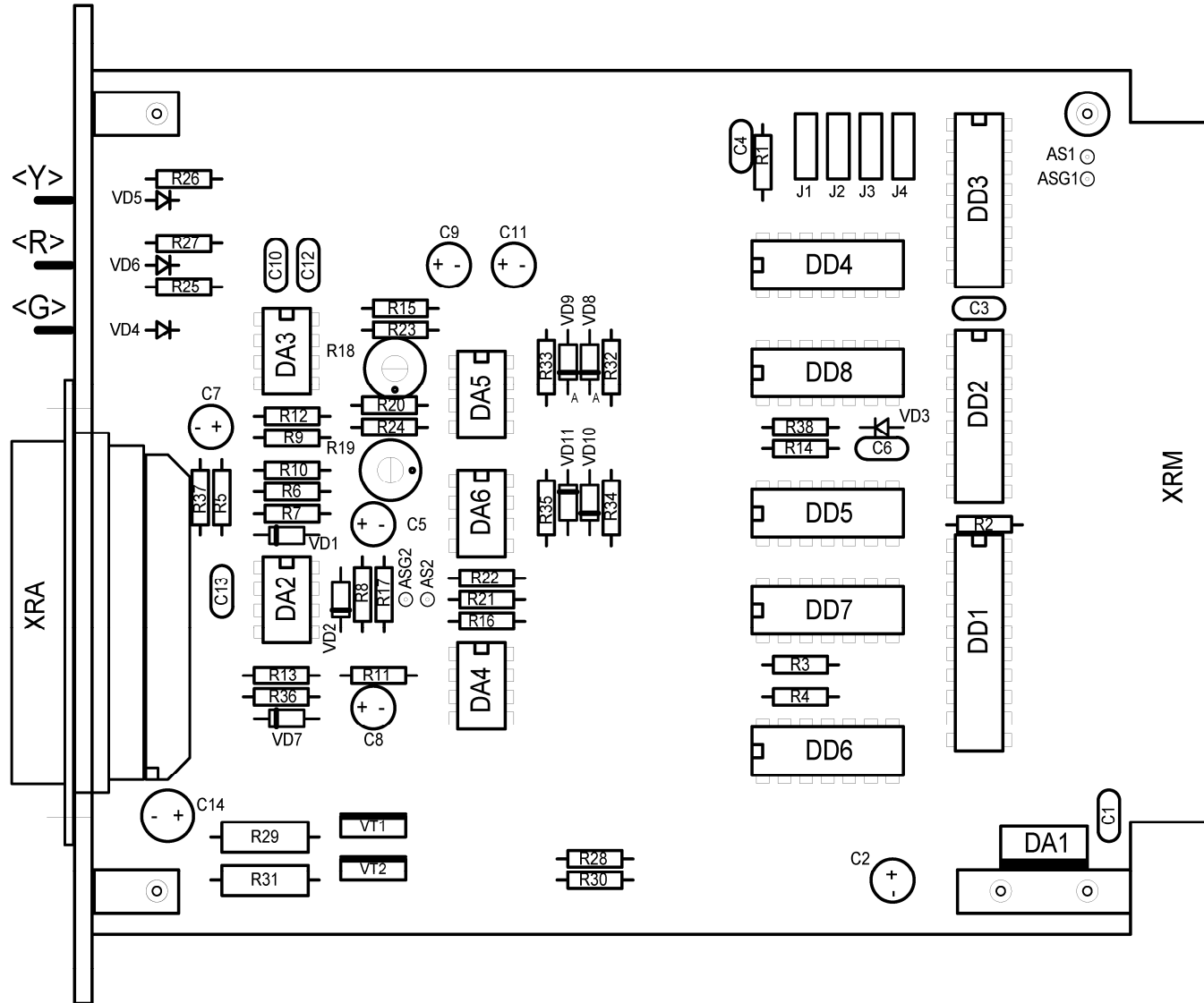


Рис.11. Модуль управления вращением анода RM02. Схема расположения элементов

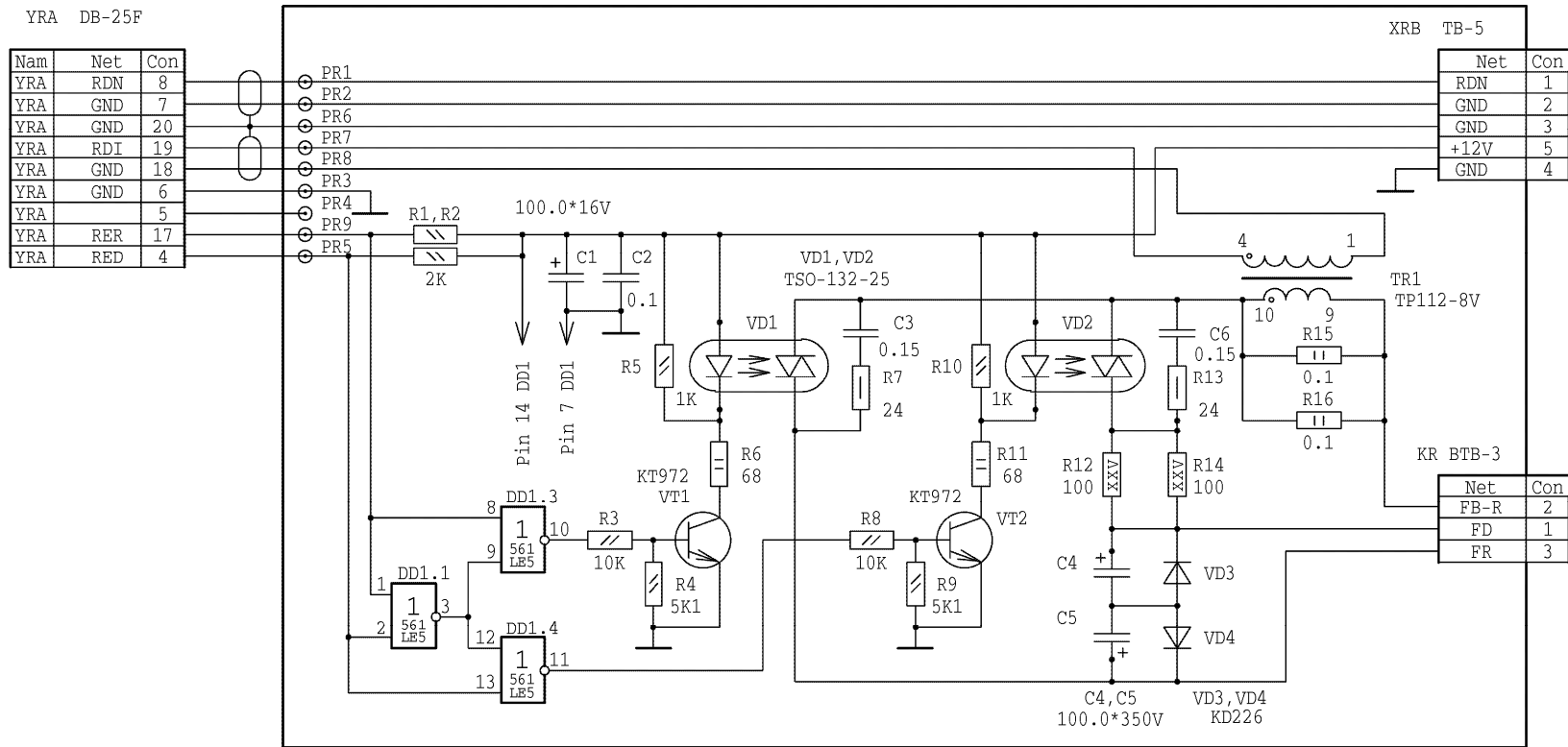


Рис.12. Блок вращения анода RB01. Схема электрическая принципиальная

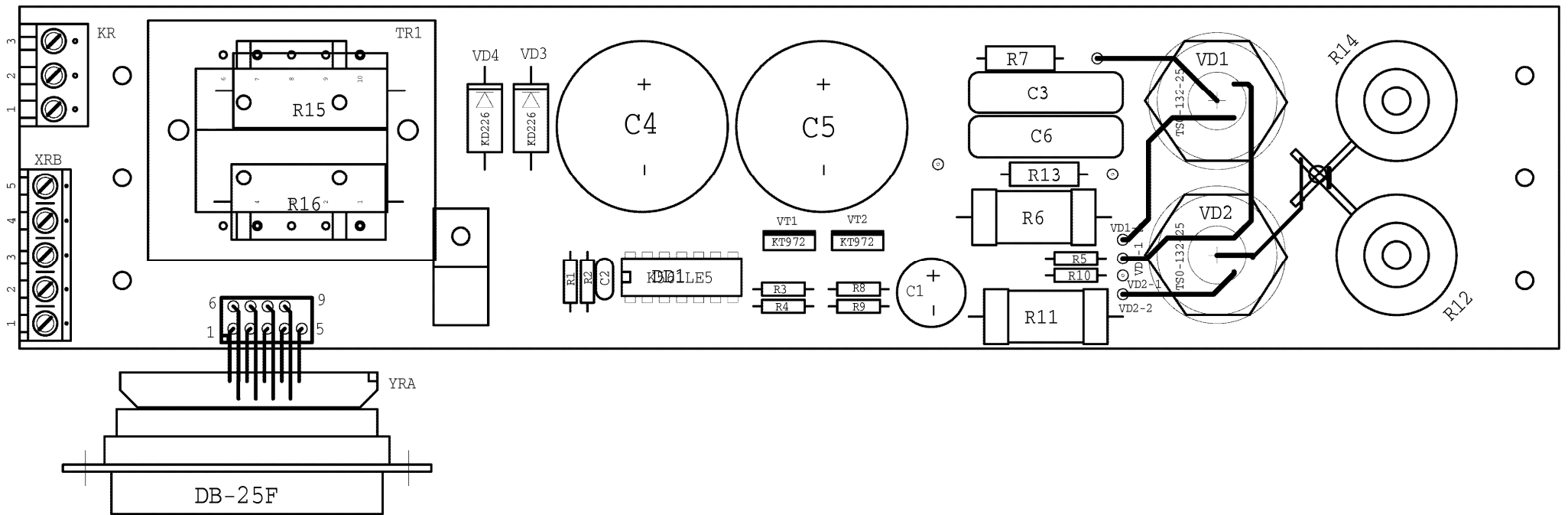


Рис.13. Блок вращения анода RB01. Схема расположения элементов

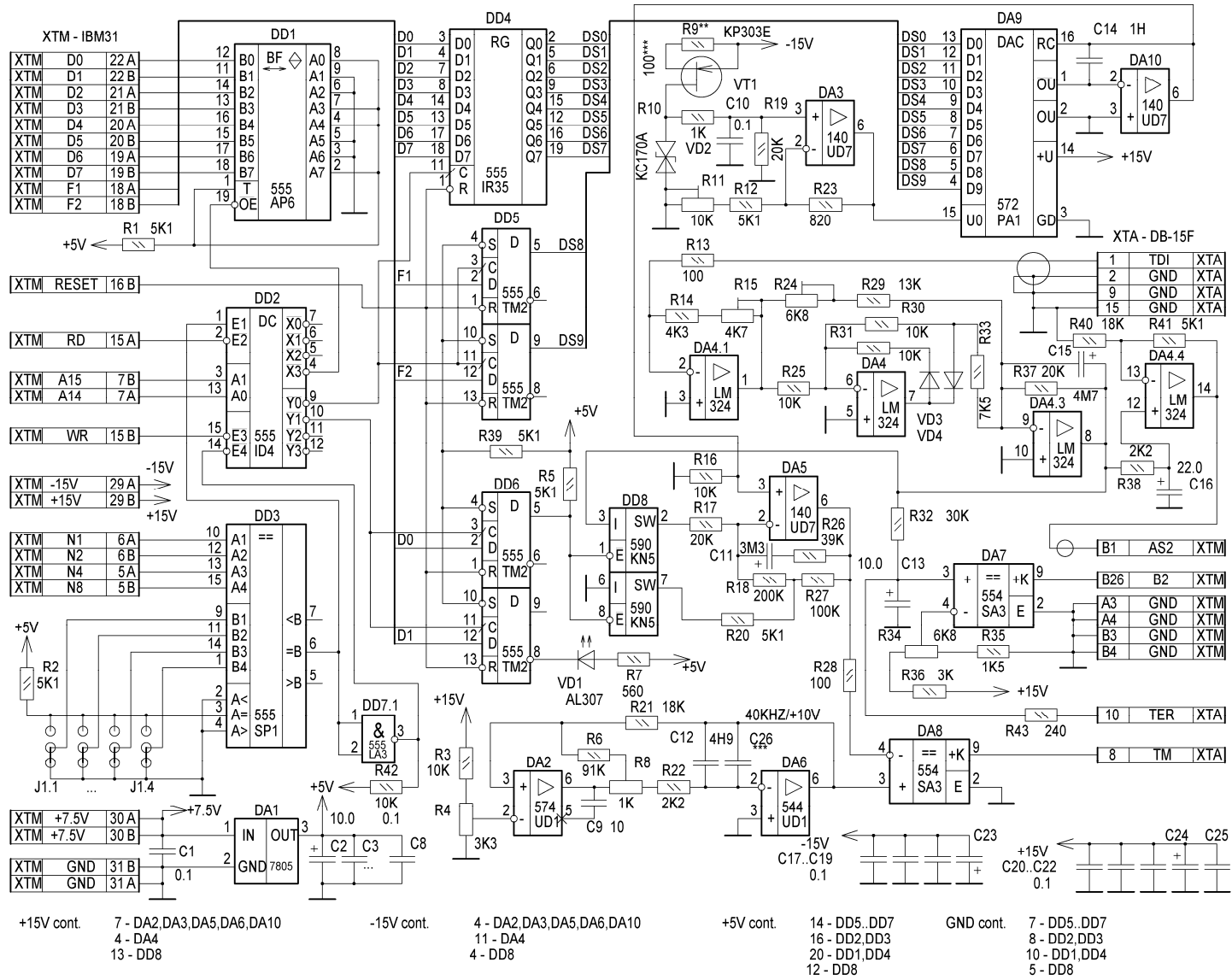


Рис.14. Модуль контроля накала ТМ02. Схема электрическая принципиальная

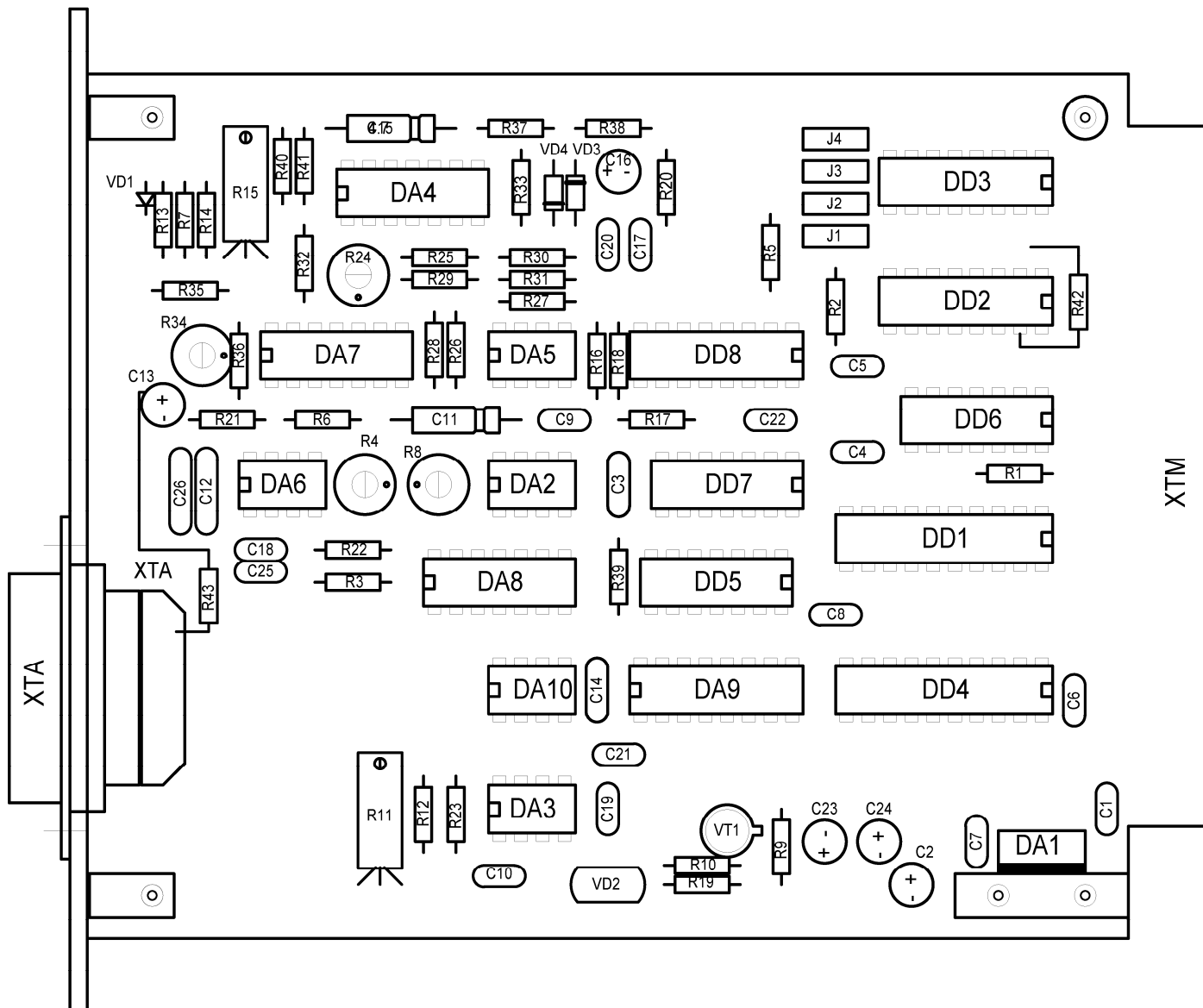
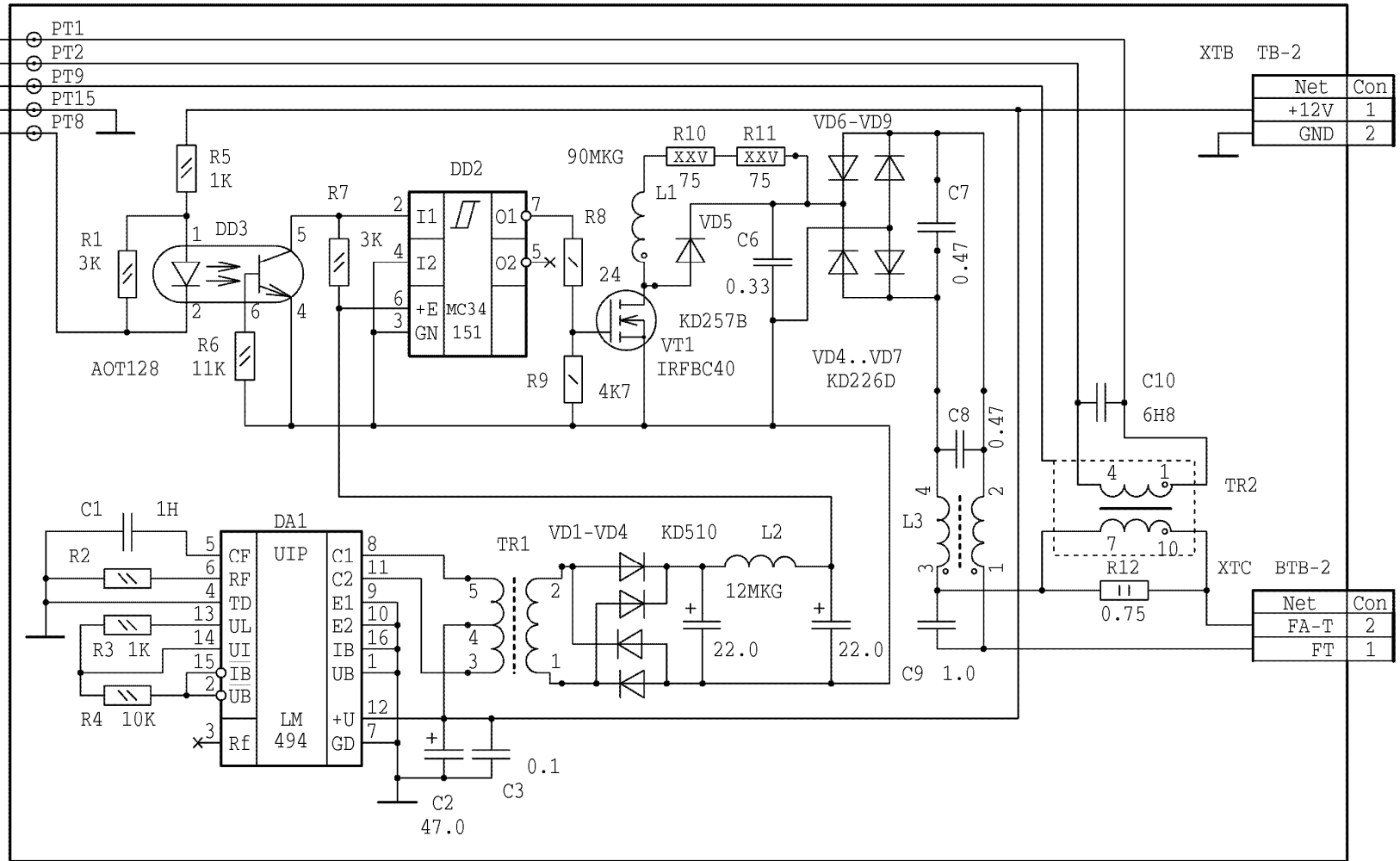


Рис.15. Модуль контроля накала ТМ02. Схема расположения элементов

YTA DB-15M

Nam	Net	Con
YTA	TDI	1
YTA	GND	2
YTA	GND	9
YTA	GND	15
YTA	TC	8



Net	Con
+12V	1
GND	2

Net	Con
FA-T	2
FT	1

Рис.16. Блок регулятора тока накала ТВ01. Схема электрическая принципиальная

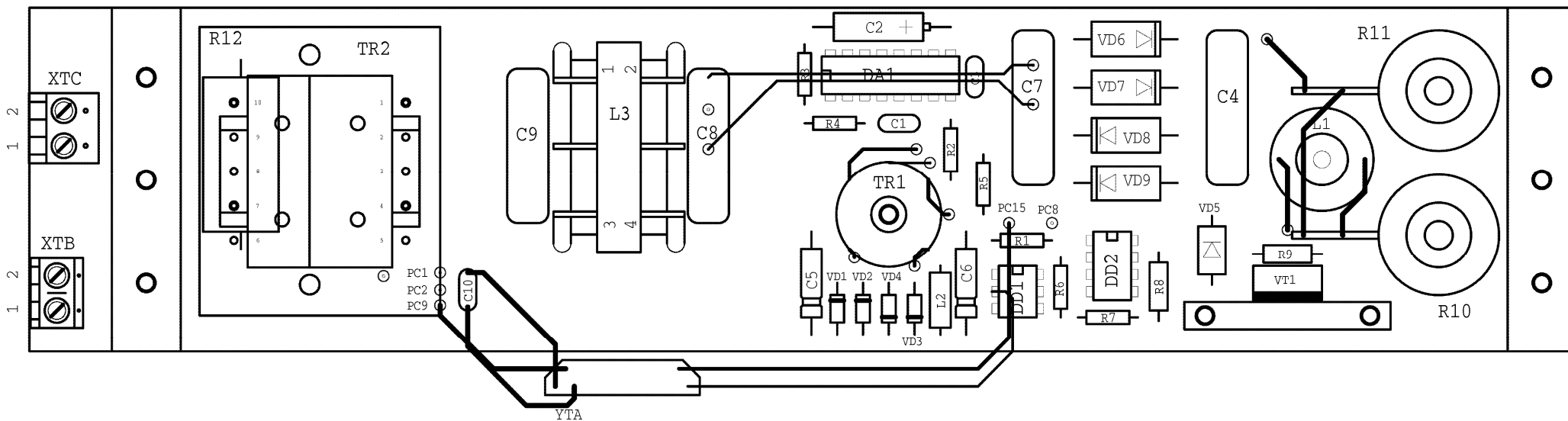


Рис.17. Блок регулятора тока накала ТВ01. Схема расположения элементов

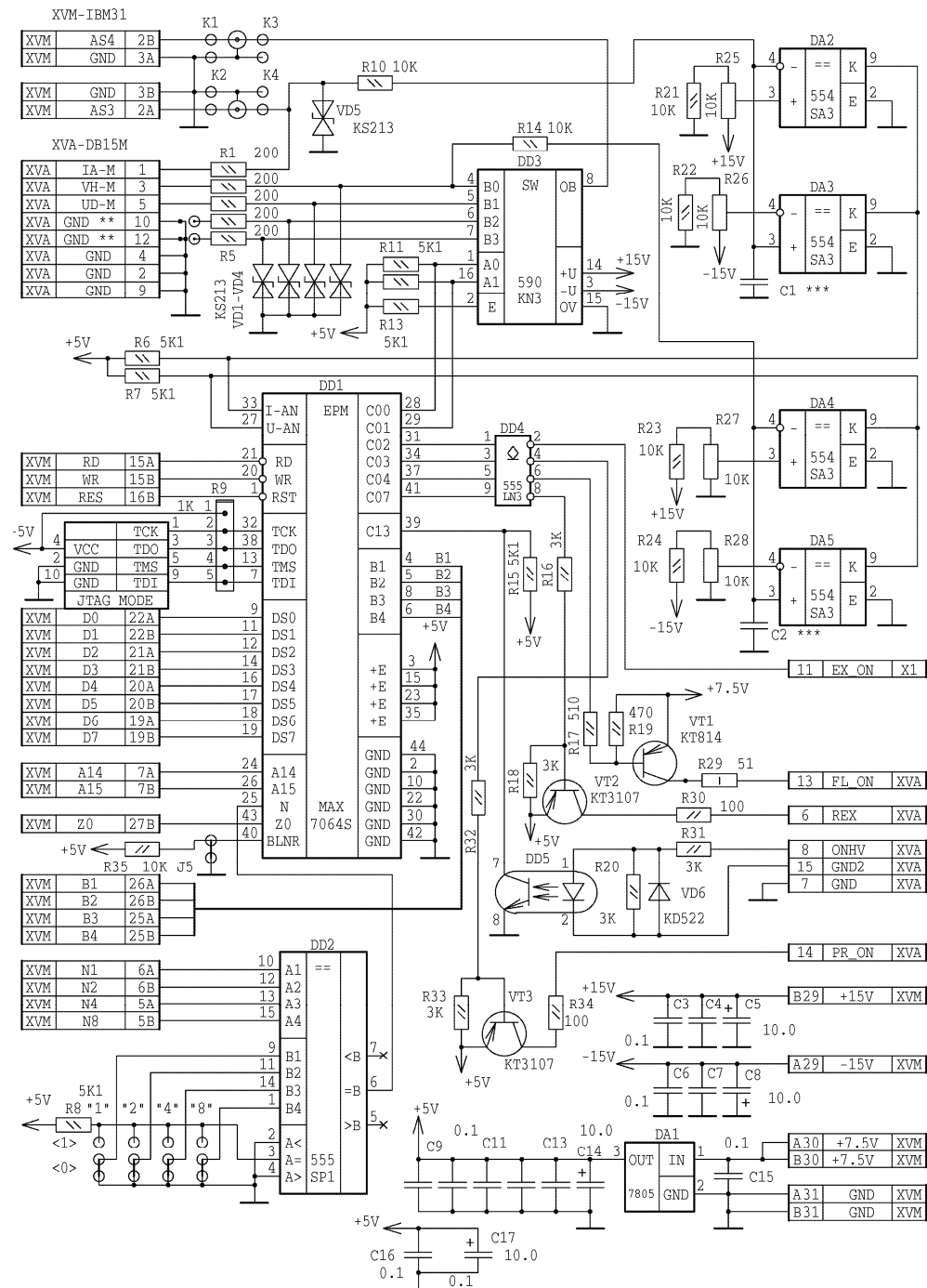


Рис.18. Модуль управления высоким напряжением VM02. Схема электрическая принципиальная

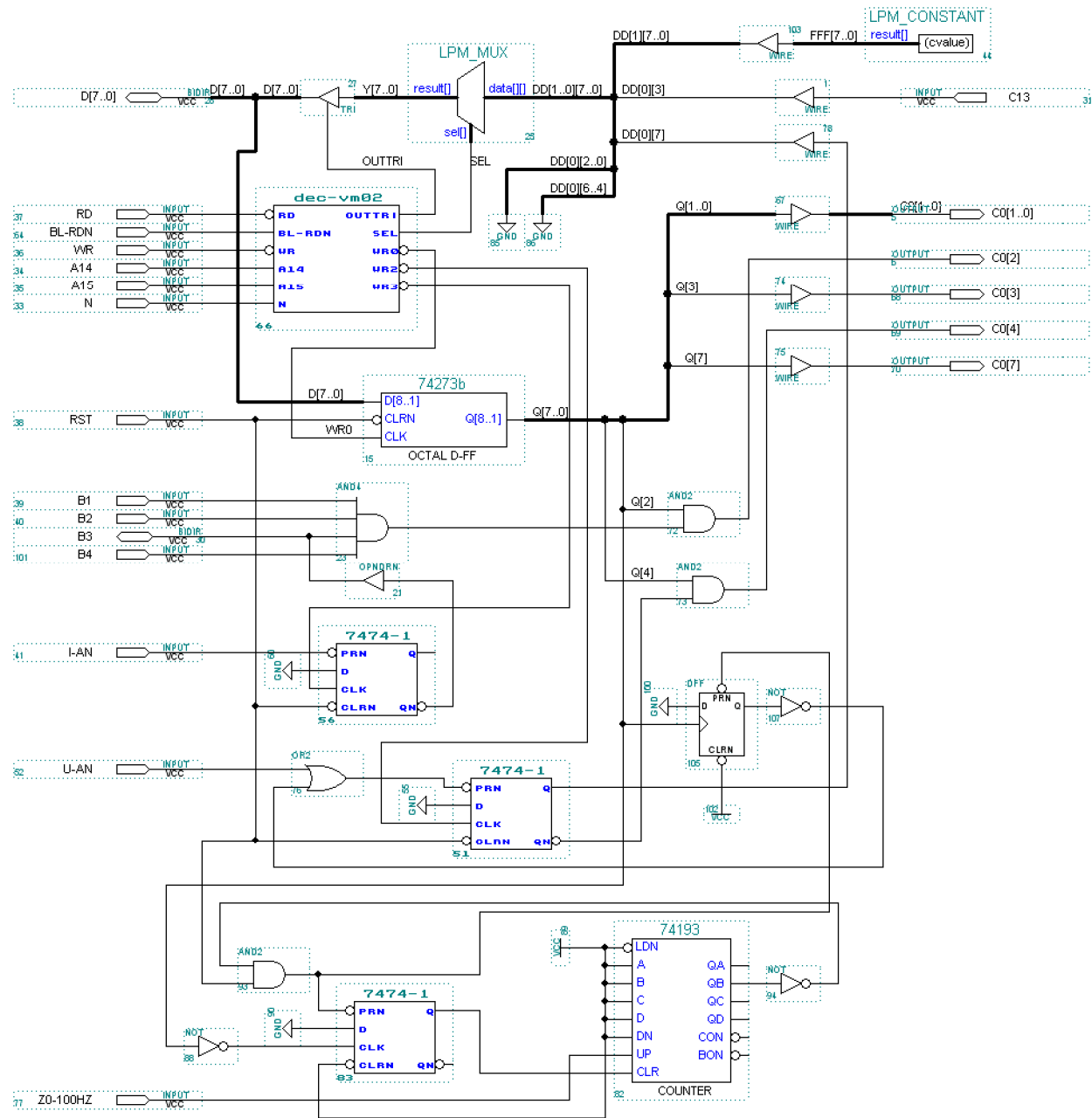


Рис.19. Модуль управления высоким напряжением VM02. Схема внутренних соединений ПЛМ

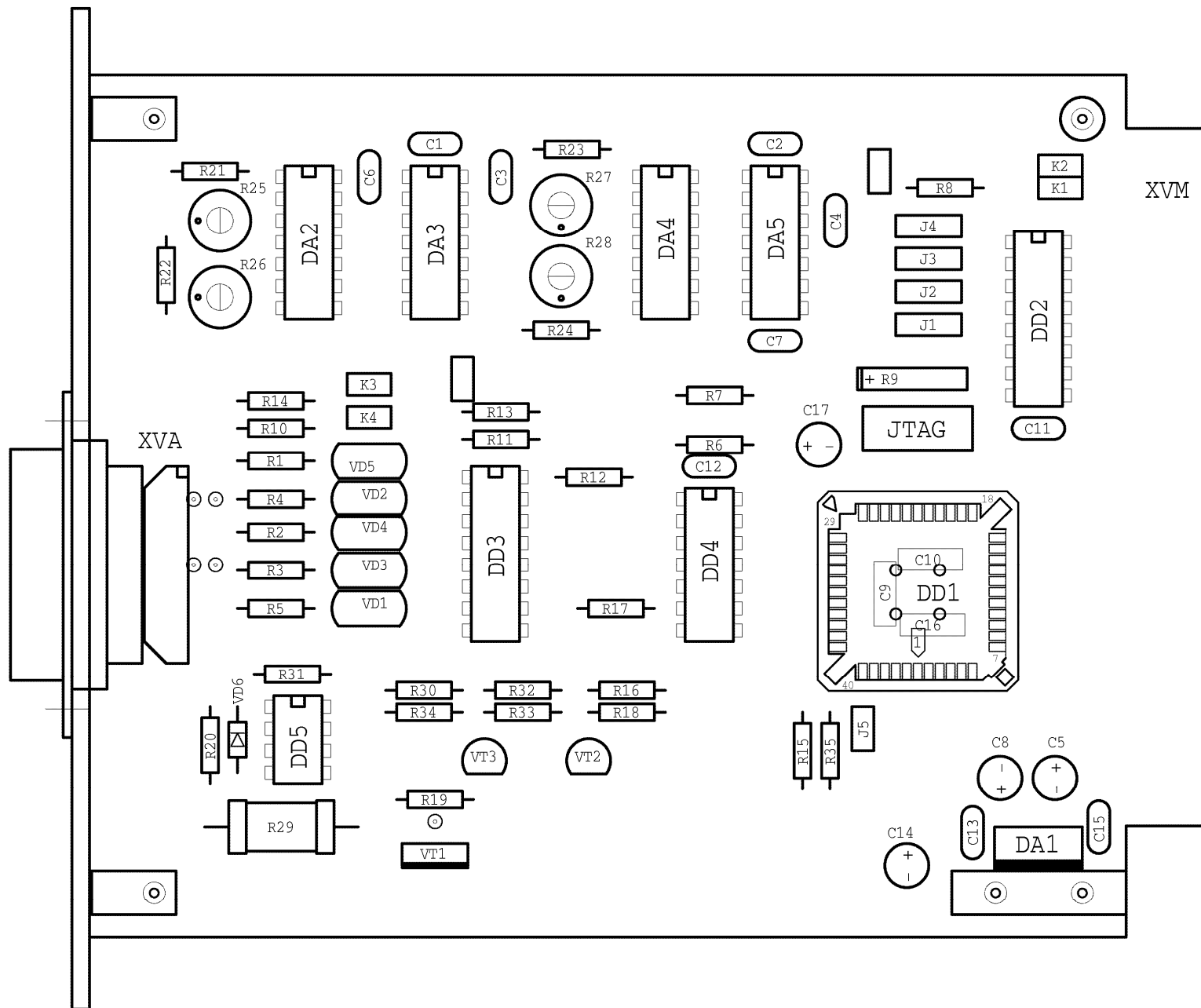


Рис.20. Модуль управления высоким напряжением VM02. Схема расположения элементов

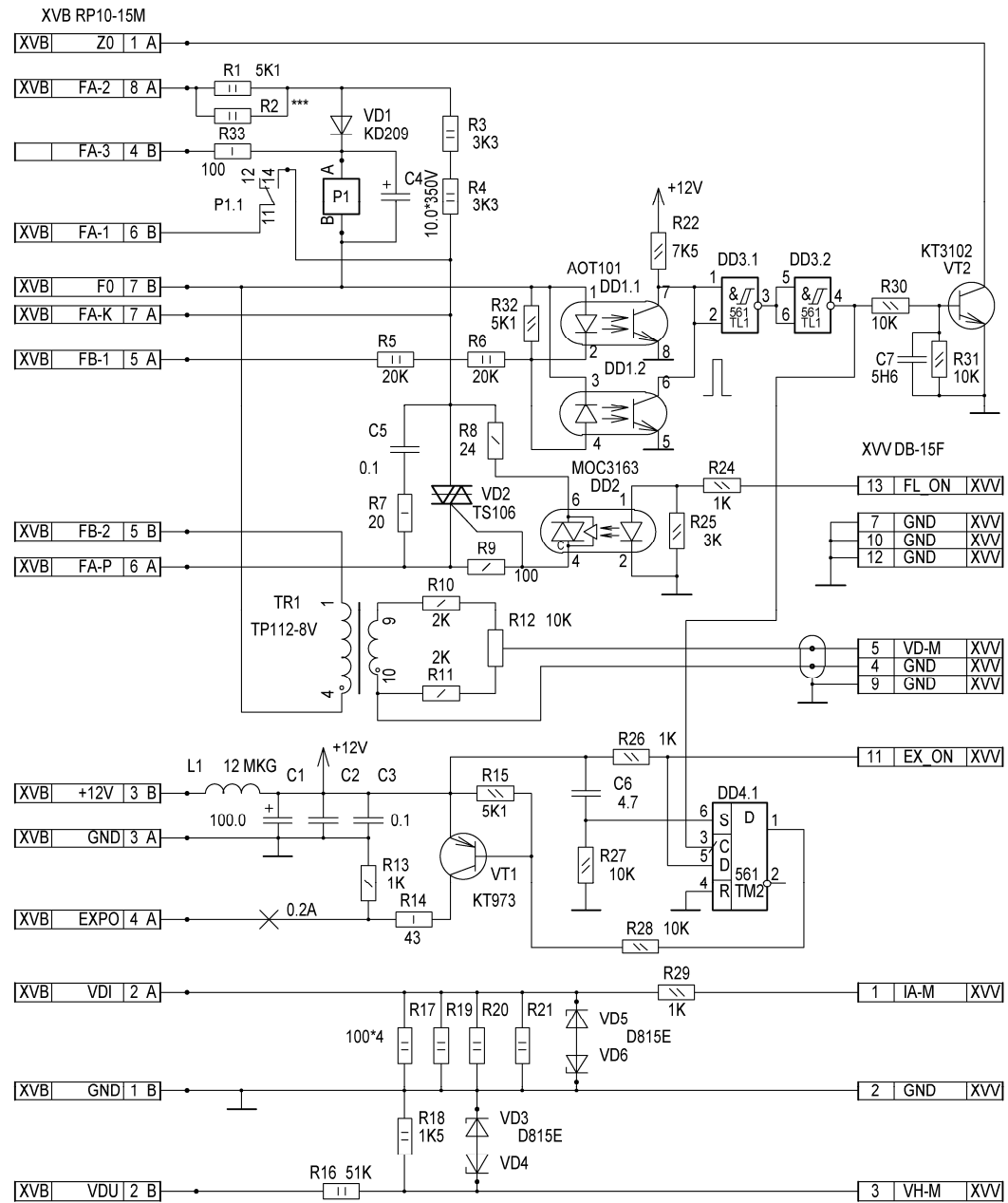


Рис.21. Блок контроля главной цепи VB01. Схема электрическая принципиальная

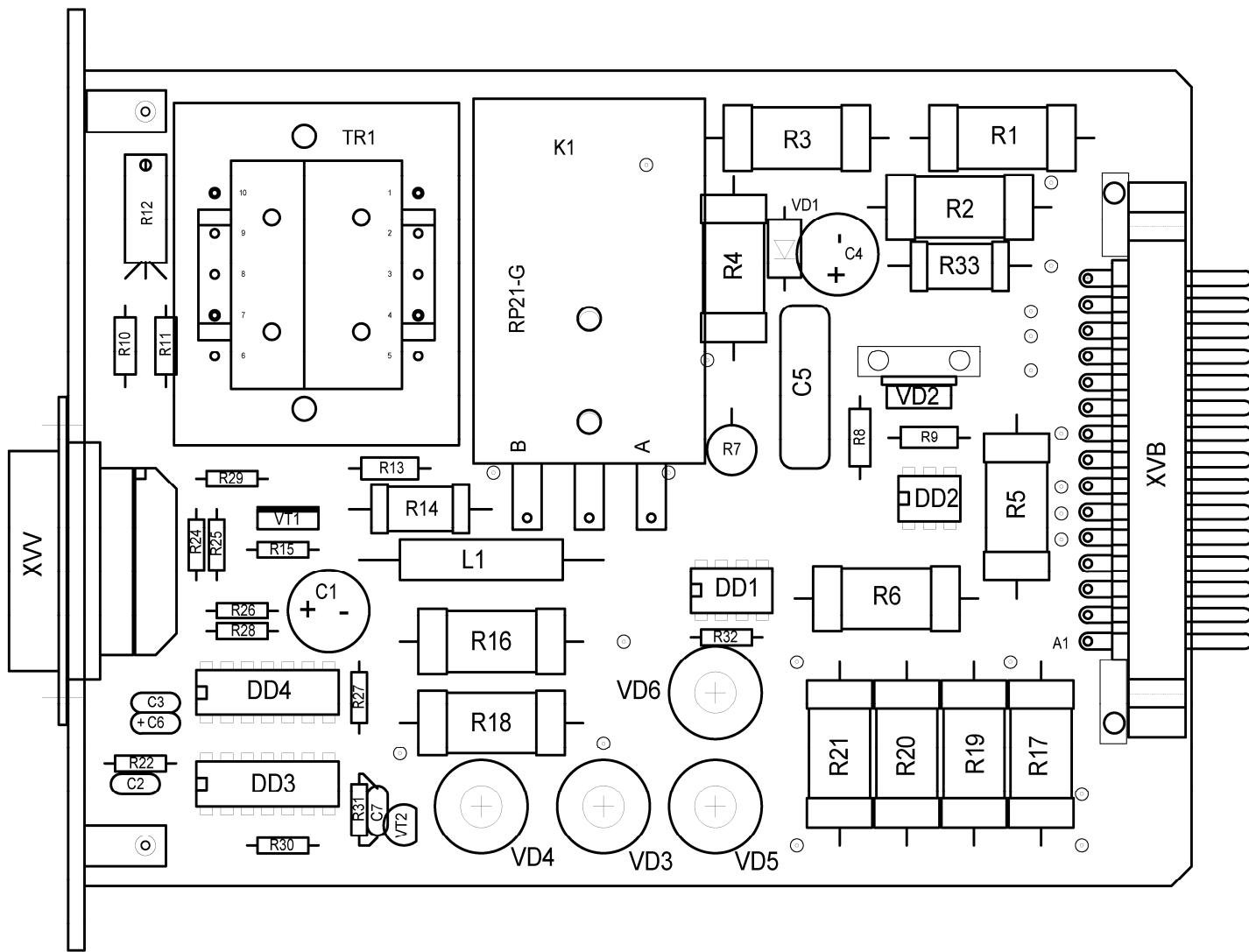


Рис.22. Блок контроля главной цепи VB01. Схема расположения элементов

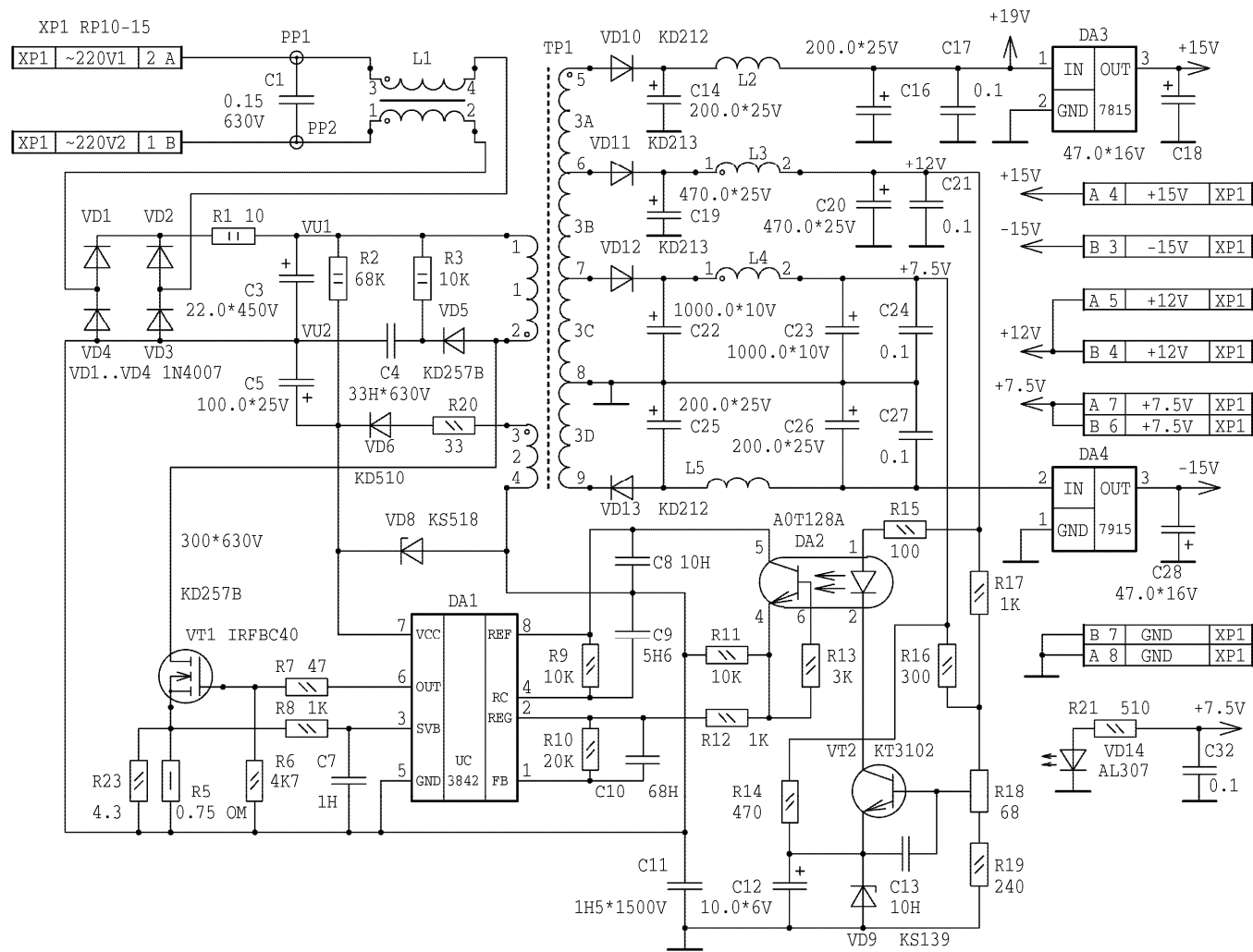


Рис.23. Блок питания МР03. Схема электрическая принципиальная

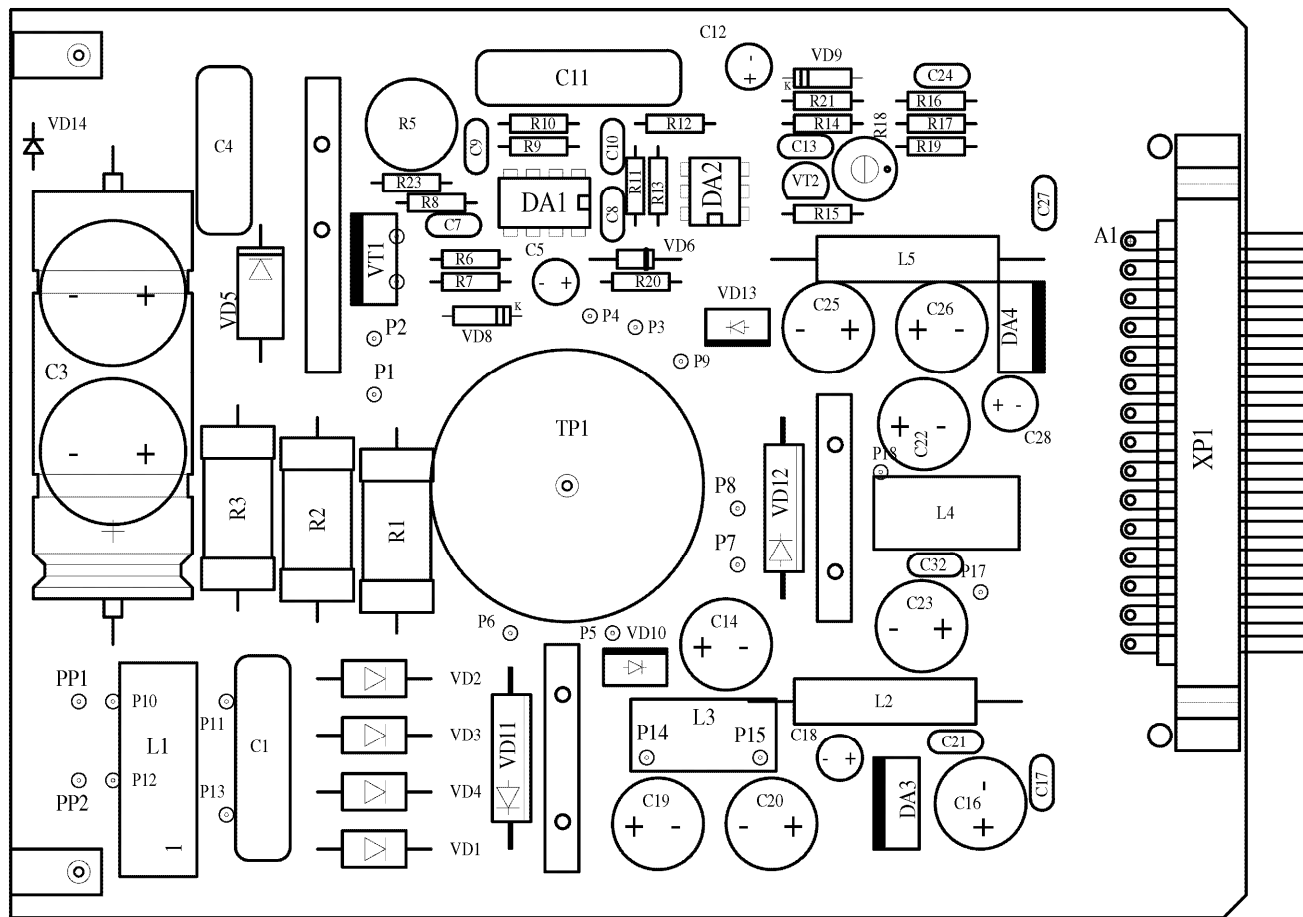


Рис.24. Блок питания MP03. Схема расположения элементов