

2.12 Модуль внешних соединений НМ07

Модуль НМ07 предназначен для управления электромеханическими приводами кабины флюорографического рентгеновского аппарата. Его внешний вид показан на рис. 2.12.1. Установка этого модуля в магистральные разъемы контроллера СR07 не является необходимым условием для работы системы в целом. При необходимости этот модуль может быть заменен другими модулями, разработанными под конкретную конфигурацию рентгенодиагностического аппарата, или же полностью отсутствовать в системе.



Рис. 2.12.1 Модуль внешних соединений НМ07

Принципиальная схема модуля показана на рис. 2.12.2, а принципиальная схема внутренних соединений ПЛМ — на рис. 2.12.3. Модуль представляет собой набор регистров управления, которые подключены к системной шине контроллера СR07 с помощью соответствующего интерфейса, а также формирователей гальванически развязанных выходных сигналов. Модуль построен на основе программируемой логической матрицы DD1. Гальваническая развязка обеспечивается оптронами DD2..DD6 и преобразователем напряжения на основе микросхемы DD7 и трансформатора TR1, подключенного к внешнему источнику +12 В.

Шинный интерфейс модуля построен на базе элементов ПЛМ и реализует общие принципы построения магистрального интерфейса. Идентификация модуля осуществляется по коду разработки, который считывается по одному из четырех адресов (FC, FD, FE, FF) в зависимости от положения джамперного переключателя JMP2, JMP3. Адреса идентификации установленных на шине контроллера СR07 модулей не должны повторяться для предотвращения конфликтных ситуаций при обмене.

Модуль НМ07 при появлении внешнего сигнала DBV формирует на шине контроллера СR07 блокировку BLK, низкого логического уровня, для управления работой контроллера и дальнейшей ее программной обработки. В модуле предусмотрена возможность переключения сигнала блокировки между контактами магистрали 4А (МВ1) и 5А (МВ2) разъема SSC при помощи джамперного переключателя JMP1.

Питание цифровых схем осуществляется от двух интегральных стабилизаторов DA1 (+5 В) и DA2 (+3,3 В).

Схема расположения элементов модуля показана на рис. 2.12.4.

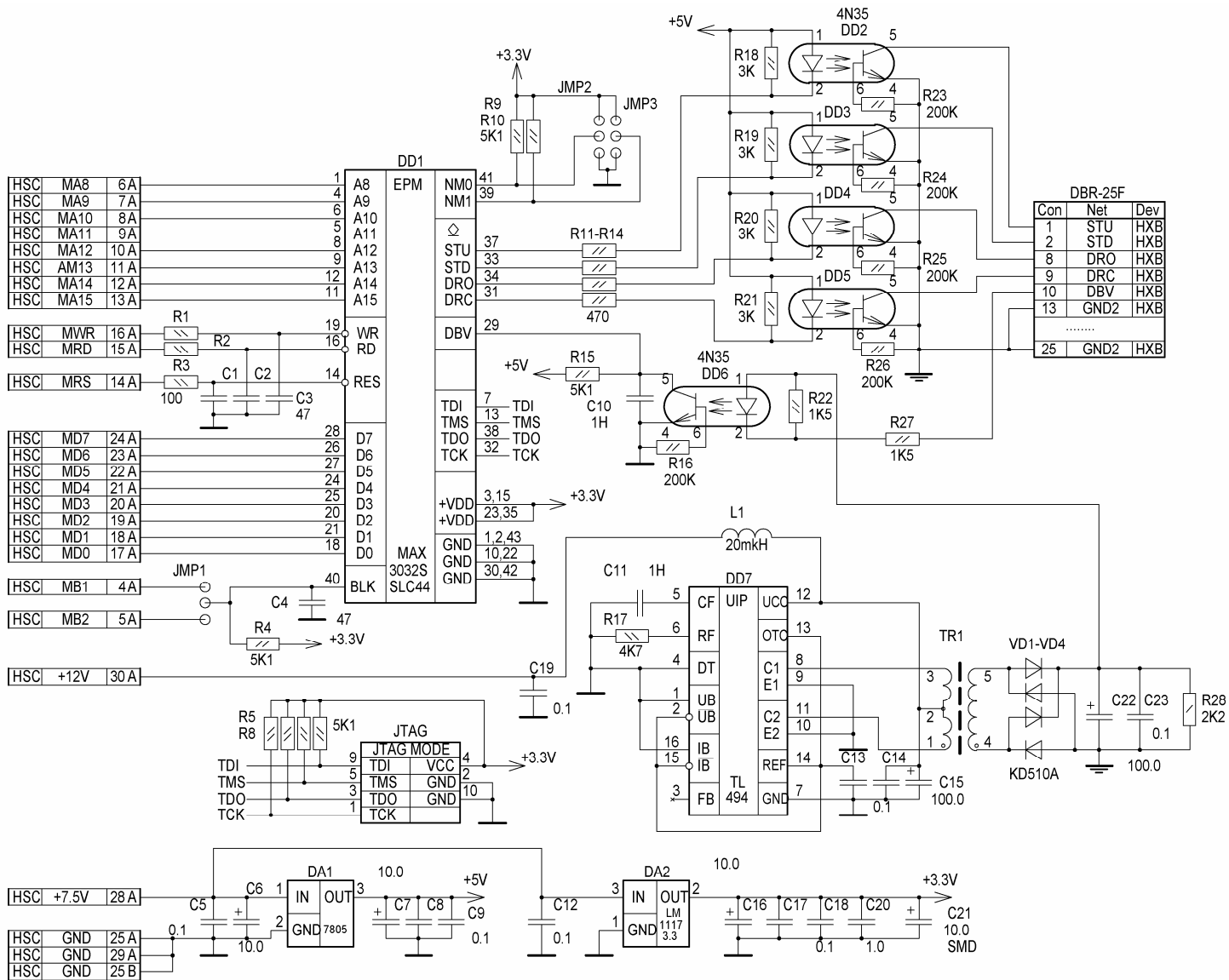


Рис. 2.12.2. Модуль НМ07. Схема электрическая принципиальная

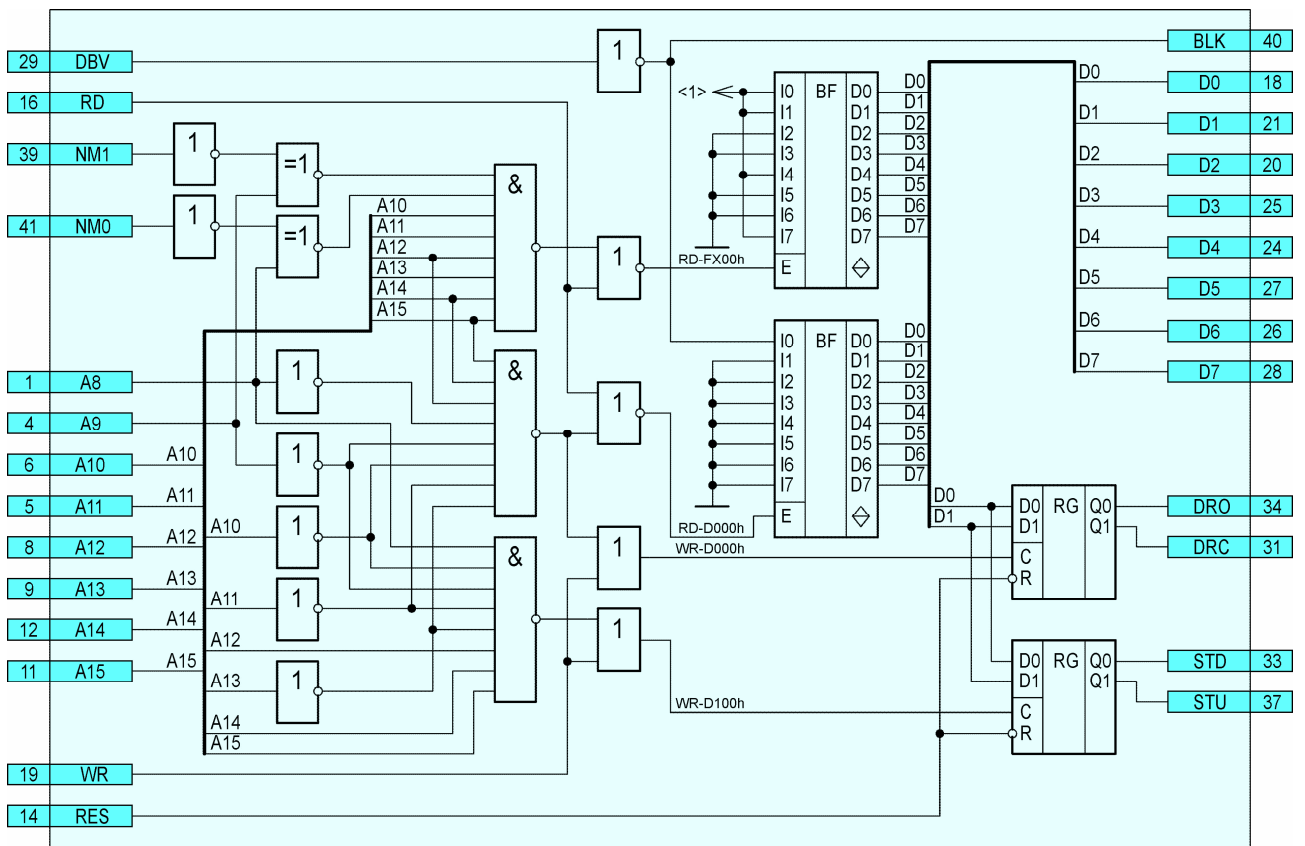


Рис. 2.12.3 Принципиальная схема электрических соединений ПЛМ

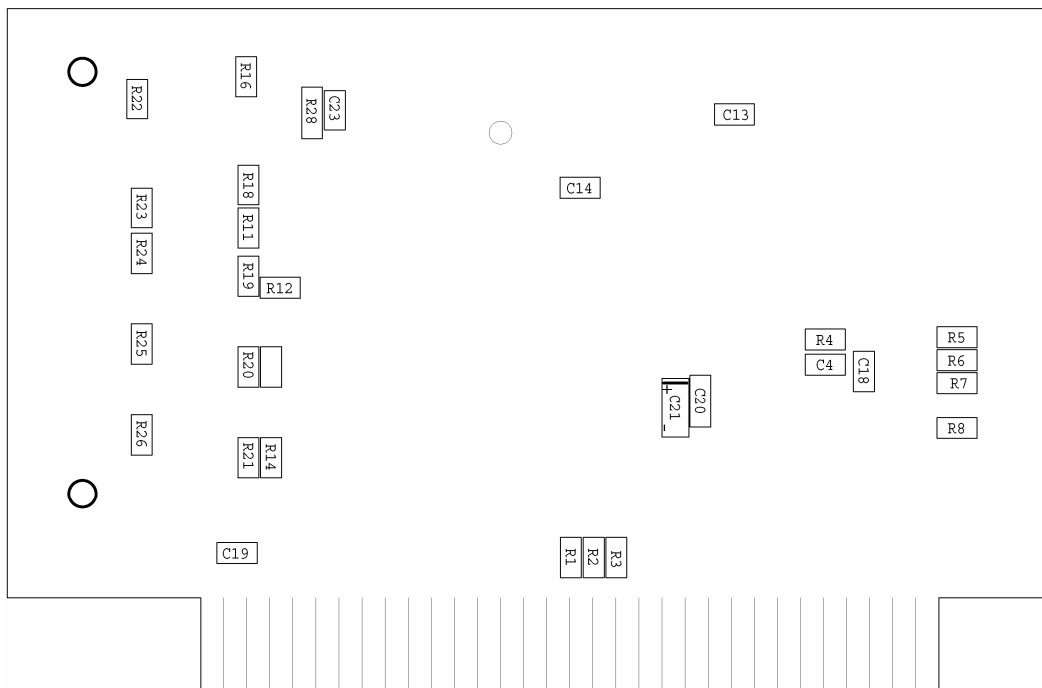
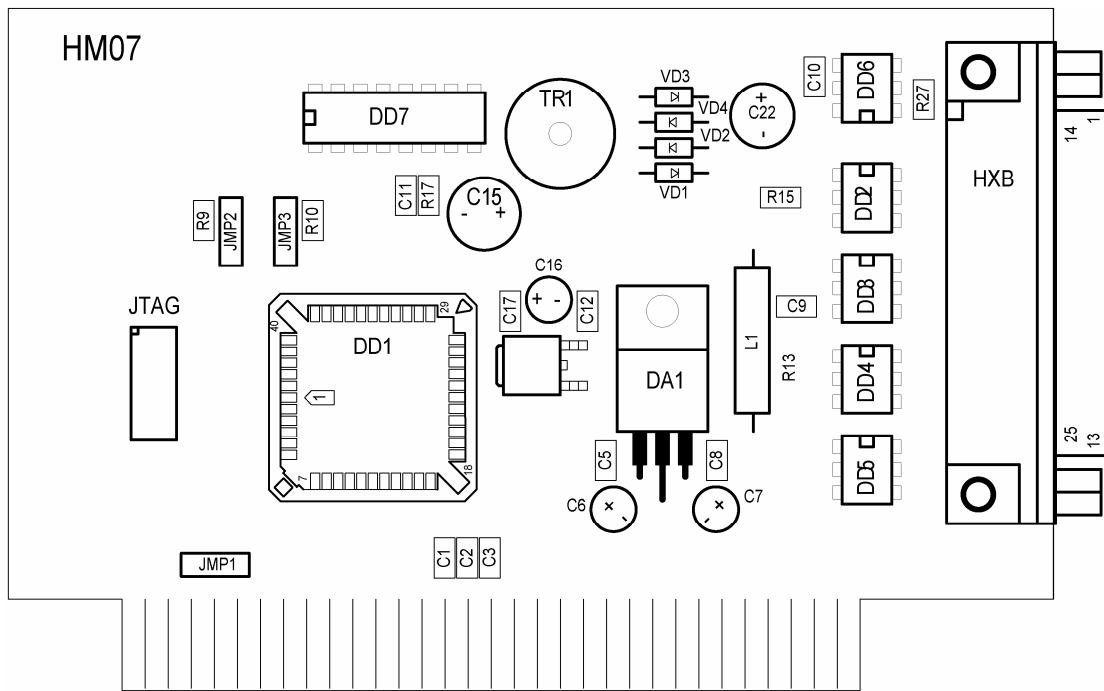


Рис. 2.12.4 Модуль HM07. Схема расположения элементов