

2.13 Модуль синхронизации SM03

Модуль SM03 предназначен для синхронизации работы питающего устройства с устройствами контроля и регистрации рентгеновского излучения (фотокамерами, дозиметрами, цифровыми приемниками и т.п.). Его внешний вид показан на рис. 2.13.1. Установка этого модуля в магистральные разъемы контроллера CR07 не является необходимым условием для работы системы в целом.

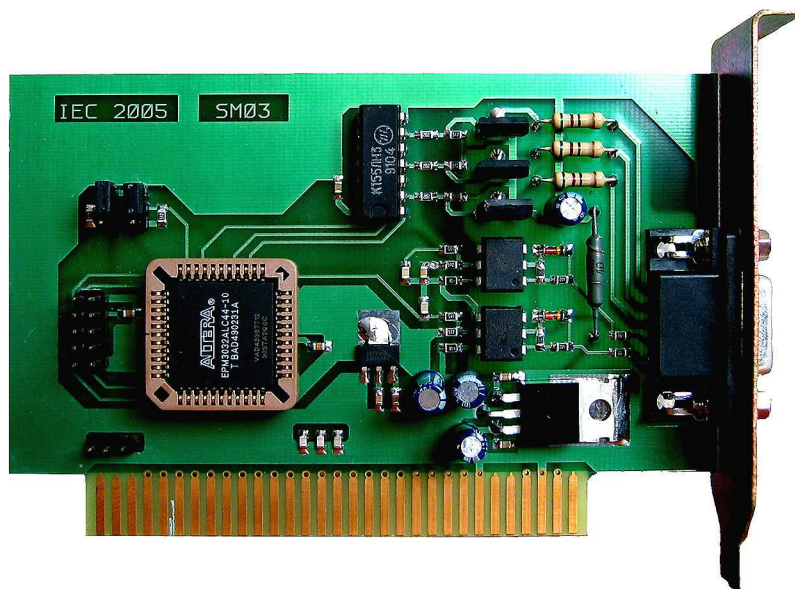


Рис. 2.13.1 Модуль синхронизации SM03

Принципиальная схема модуля показана на рис. 2.13.2, а принципиальная схема внутренних соединений ПЛИС — на рис. 2.13.3. Модуль включает в себя два порта чтения и один регистр управления, которые подключены к системной шине контроллера CR07 с помощью соответствующего интерфейса. Модуль построен на основе программируемой логической матрицы DD1. Для формирования необходимых логических уровней выходных сигналов применены транзисторные каскады VT1...VT3. Для гальванической развязки входных сигналов RDR и ONHV применены оптроны DD3 и DD4.

Шинный интерфейс модуля построен на базе элементов ПЛИС и реализует общие принципы построения магистрального интерфейса. Идентификация модуля осуществляется по коду разработки (147), который считывается по одному из четырех адресов (FC, FD, FE, FF) в зависимости от положения джамперного переключателя JMP2, JMP3. Адреса идентификации установленных на шине контроллера CR07 модулей не должны повторяться для предотвращения конфликтных ситуаций при обмене.

Для дальнейших модификаций модуля предусмотрена возможность формирования блокировки на шину контроллера CR07, в данной версии модуля она не используется.

Питание цифровых схем осуществляется от двух интегральных стабилизаторов DA1 (+5 В) и DA7 (+3,3 В).

Схема расположения элементов модуля показана на рис. 2.13.4.

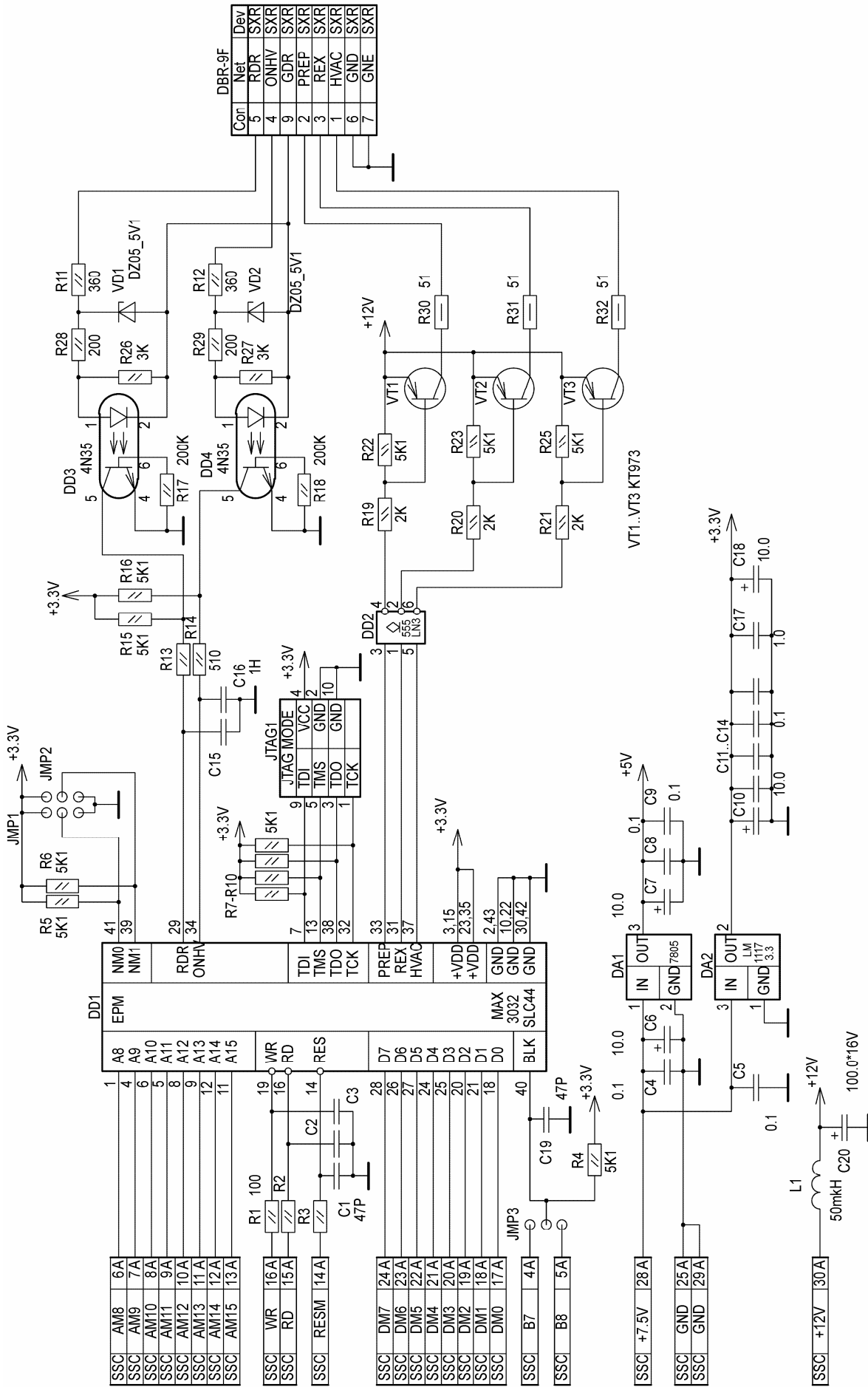


Рис. 2.13.2 Модуль SM03. Схема электрическая принципиальная

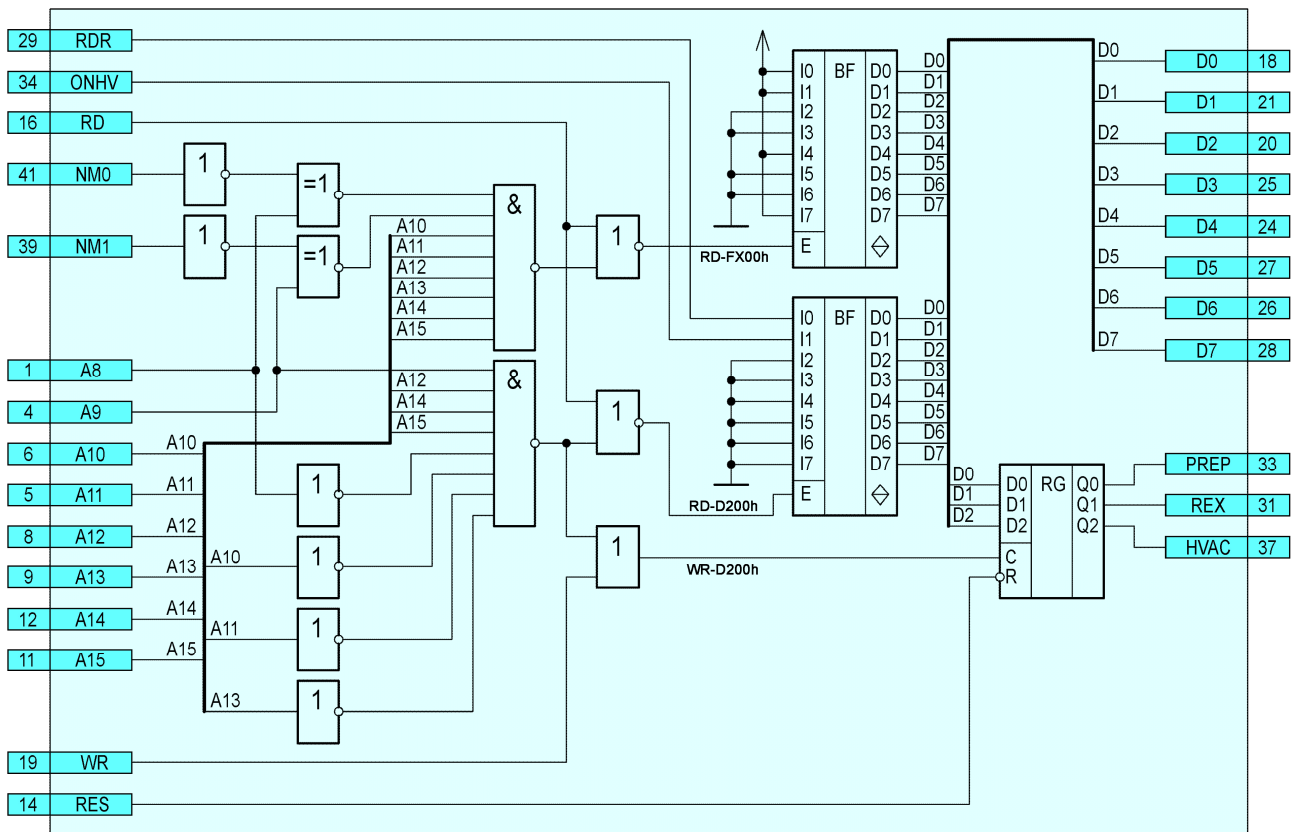


Рис. 2.13.3 Принципиальная схема электрических соединений ПЛМ

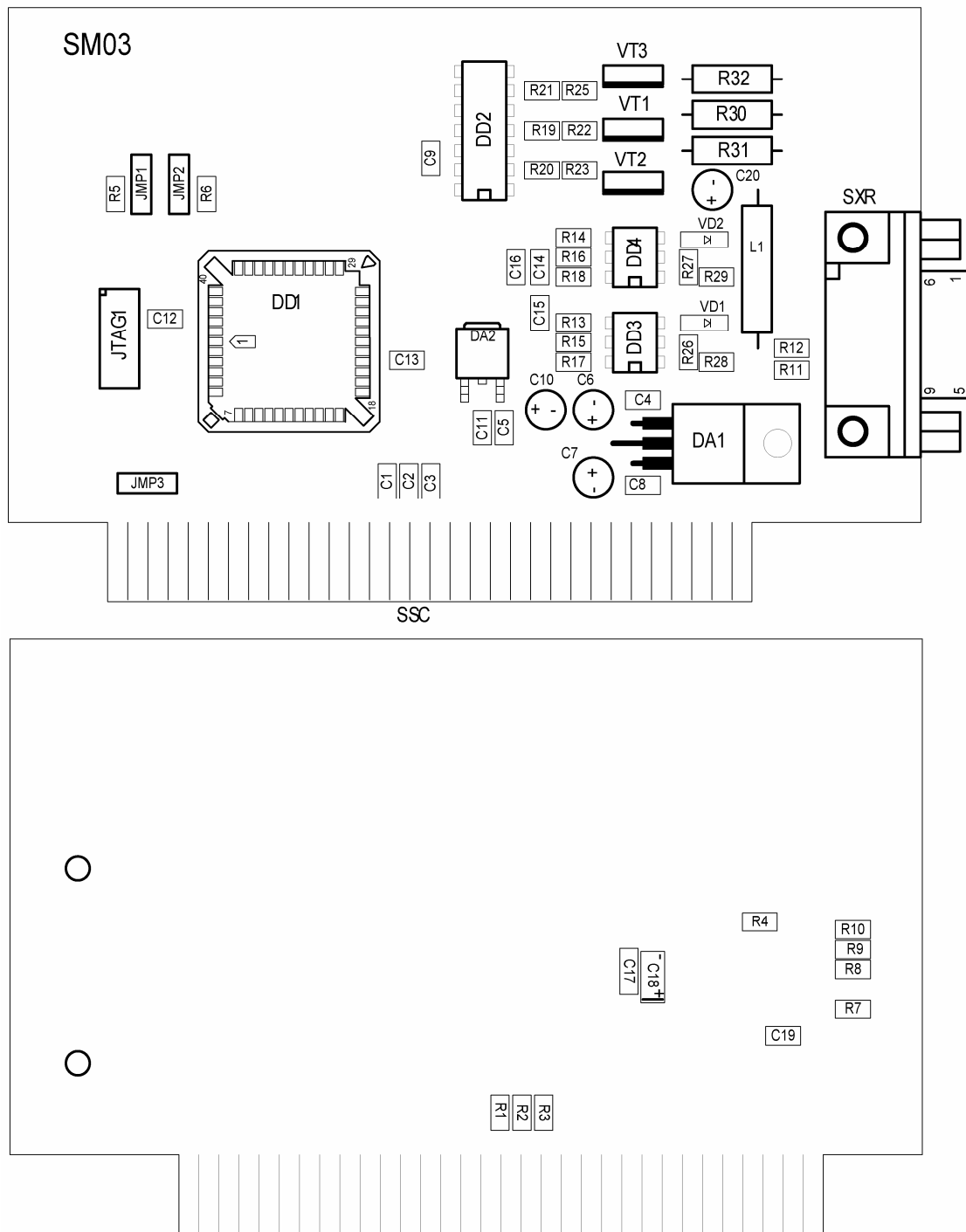


Рис. 2.13.4 Модуль синхронизации SM03. Схема расположения элементов