

## 2.6 Блок питания накала ТВ45

Для управления током накала рентгеновской трубки в УРП применен блок ТВ45. Его внешний вид показан на рис. 2.6.1. Он представляет собой полумостовой резонансный преобразователь со стабилизацией тока в цепи первичной обмотки накального трансформатора. Питание преобразователя осуществляется от выпрямленного сетевого напряжения 310 В.

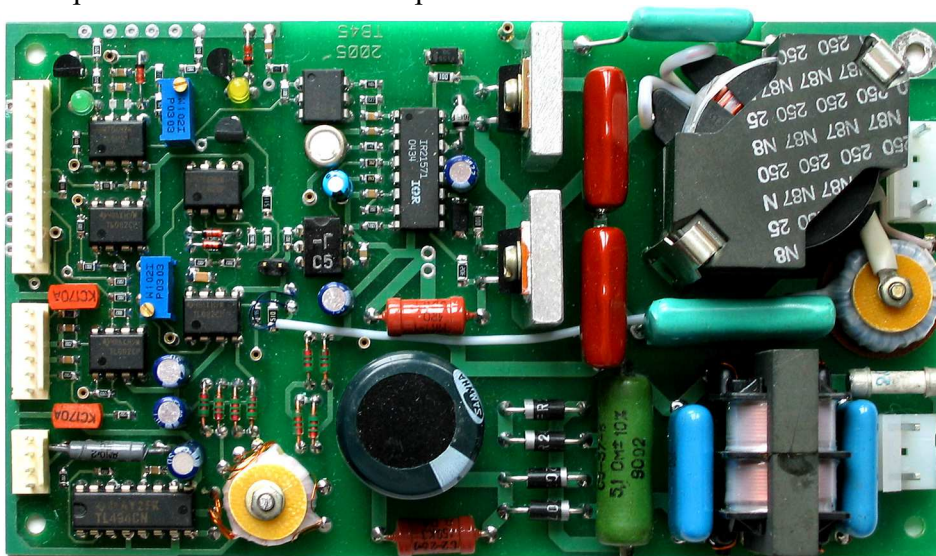


Рис. 2.6.1 Блок питания накала ТВ45

Работу блока рассмотрим по принципиальной схеме, показанной на рис. 2.6.2.

Блок ТВ45 имеет внутренний импульсный источник напряжений  $\pm 14,5$  В и +15 В. Питание для него поступает от внешнего источника +12 В, с разъема ТХР. Встроенный преобразователь работает на частоте 100 кГц и выполнен на микросхеме DA1, импульсном трансформаторе TR1 и диодных выпрямителях VD3...VD6, VD7...VD10. Для подавления высокочастотных помех преобразователя применен LC фильтр, реализованный на элементах L1, C10, C11. Светодиод VL1 индицирует включение блока ТВ45. Транзисторным ключом VT1 формируется команда готовности блока TRD (низким уровнем) на контакт 10 разъема ТХС при появлении напряжения +14 В.

Силовое питание блок ТВ45 получает из сети переменного напряжения ~220 В, 50 Гц. С разъема ТХW через плавкий предохранитель FU1 и сетевой фильтр на элементах L3, C24, C25 напряжение питающей сети поступает на диодный выпрямитель VD17...VD20 и заряжает конденсатор C23 до напряжения 310 В. Резистор R59 ограничивает амплитуду тока заряда в момент включения первичного напряжения питания, а резистор R57 служит для разряда конденсатора после выключения. К конденсатору C23 подключены силовые ключи преобразователя VT2 и VT3. Микросхема DA7 представляет собой контроллер управления резонансным преобразователем со встроенными функциями регулирования и защиты. Резонансный контур состоит из дросселя L2 и конденсатора C20. Нагрузкой резонансного контура является первичная обмотка высокочастотного накального трансформатора, подключенная через измерительный токовый трансформатор обратной связи TR2 и разъем ТХН. Защита силовых ключей по превышению резонансного тока в контуре настроена на 6А, ток измеряется на шунте R56, а значение максимально допустимого тока задается резистором R52. Генератор рабочей частоты преобразователя состоит из времязадающей RC-цепочки, состоящий из резистора R51 и конденсатора C17. На элементах R47 и C14 реализовано плавное включение преобразователя для выхода его на рабочую частоту, а на элементе DA5 выполнена оптронная развязка цепи обратной связи. Сигнал включения преобразователя TON, поступает на DA7 через оптрон DA4 с контакта 8 разъема ТХС.

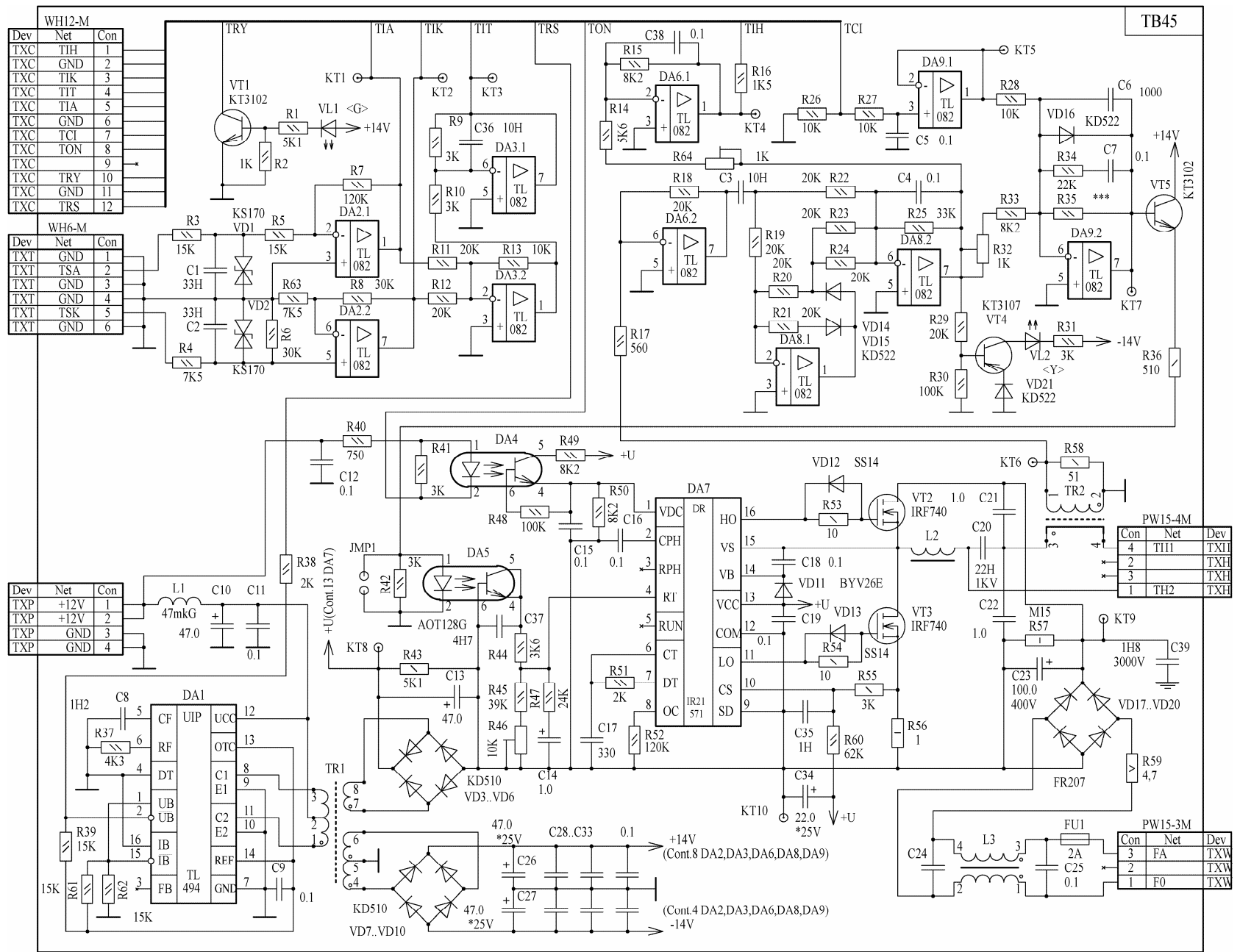


Рис. 2.6.2 Блок питания накала TB45. Схема электрическая принципиальная

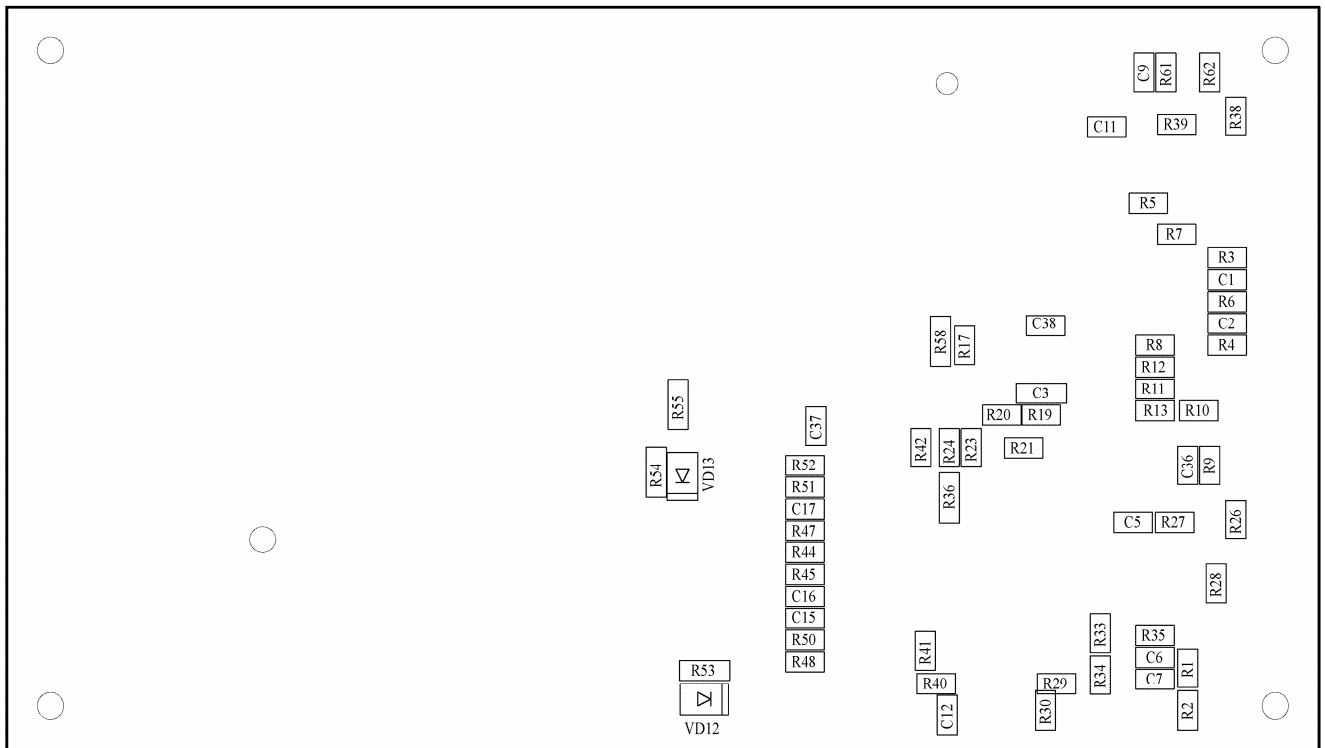
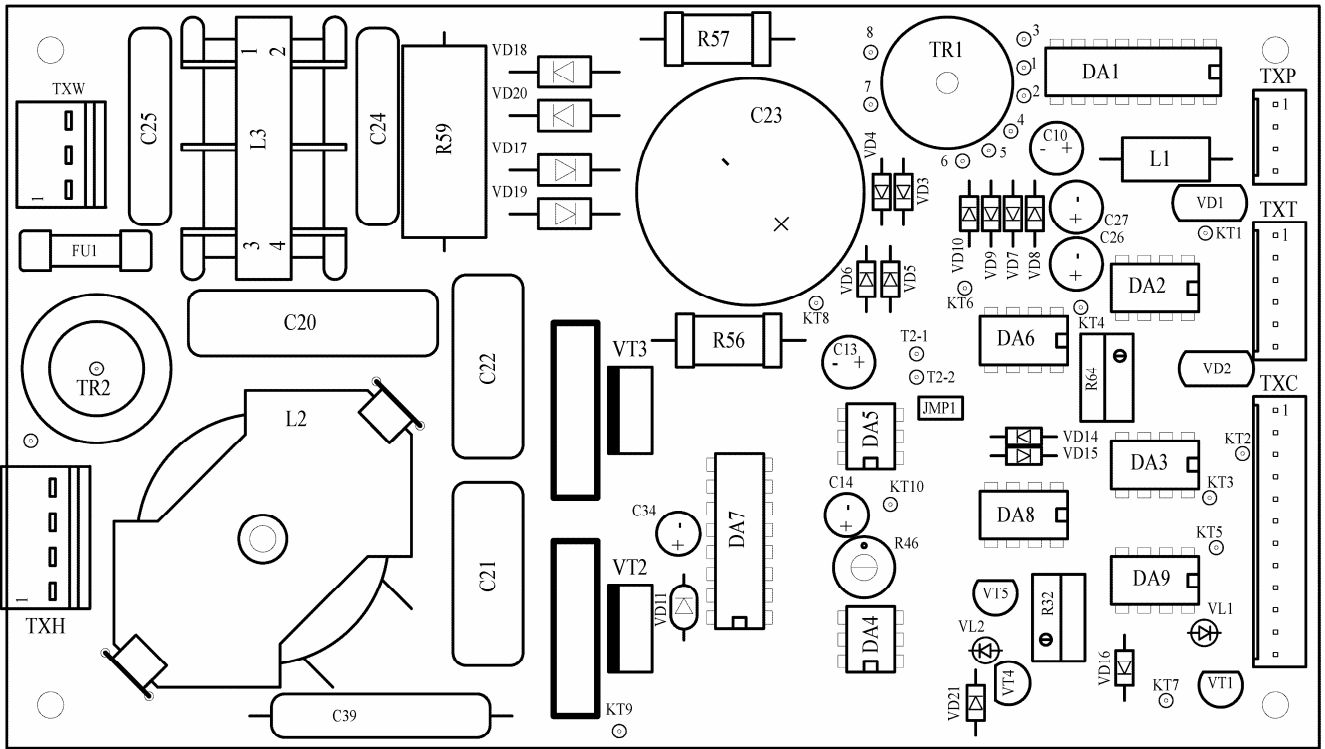


Рис. 2.6.3 Блок питания накала ТВ45. Схема расположения элементов. Вид сверху.

Напряжение обратной связи поступает с токового трансформатора TR2 на инверсный вход усилителя DA6.2. Сигнал представляет собой синусоидальное напряжение, пропорциональное току нагрузки. Усилителем DA6.2 он усиливается до амплитуды в несколько вольт и поступает на активный прецизионный выпрямитель, собранный на элементах DA8.1 и DA8.2. Каскад на операционном усилителе DA8.2 выполняет функции пропорционально интегрирующего усилителя, постоянная времени которого определяется элементами R25, C4. На его выходе формируется напряжение пропорциональное величине тока накала, которое через инвертирующий усилитель DA6.1 поступает на контакт 1 (ТИН) разъема TXC.

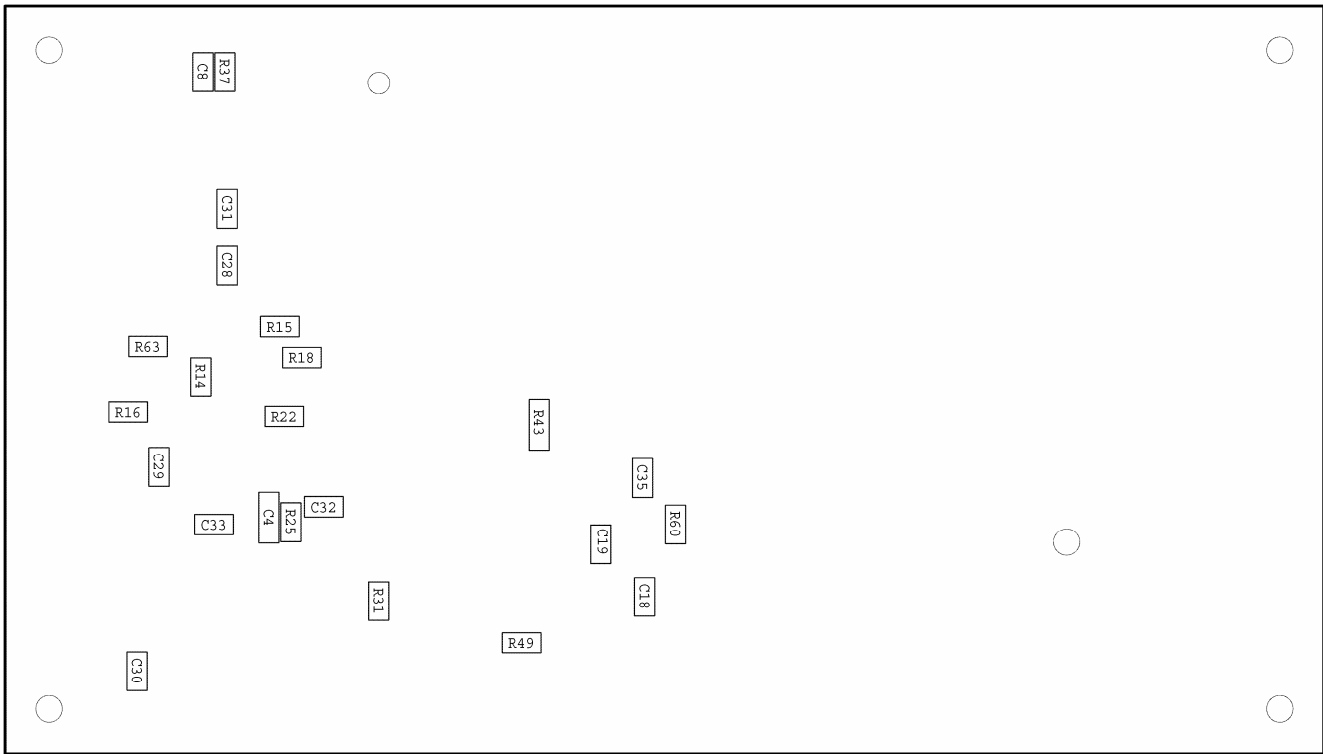


Рис. 2.6.3 Блок питания накала ТВ45. Схема расположения элементов. Вид снизу.

Опорное напряжение (сигнал TCI), пропорциональное задаваемому току накала, с разъема ТХС (контакт 7) через повторитель на элементе DA9.1 поступает на усилитель рассогласования — микросхему DA9.2. Коэффициент усиления по постоянному току этого усилителя определяется резистором R35. Для ограничения коэффициента усиления по высокой частоте применен конденсатор C6, а цепочка на элементах R34, C7 позволяет организовать пропорционально-интегральную систему управления. Диод VD16 исключает возможность насыщения операционного усилителя при отрицательных значениях выходного сигнала и ограничивает его на уровне  $-0.7$  В. Полученное напряжение через эмиттерный повторитель VT5 подается на оптрон обратной связи DA5 работающий в аналоговом режиме. Светодиод VL2 индицирует наличие тока накала на трубке при включенном резонансном преобразователе.

Резистором R46 при настройке блока устанавливается рабочая частота преобразователя. Для регулировки коэффициента пропорциональности между управляющим напряжением и выходным током преобразователя используется потенциометр R32, а R64 — для установки соответствия уровня контрольного сигнала ТИН уровню управляющего напряжения TCI.

В блоке ТВ45 на микросхемах DA2, DA3 собрана схема усиления контрольных сигналов тока анода TIA и катода TIK и формирователь сигнала TIT. На элементах C1, C2 реализованы входные фильтры сигналов, а для защиты входов усилителей DA2.1 и DA2.2 применены стабилитроны VD1, VD2. Входной сигнал тока анода поступает с контакт 2 (TSA) разъема ТХТ на инвертирующий усилитель DA2.1 с коэффициентом усиления четыре. Полученный сигнал поступает на сумматор DA3.2 и на контакт 5 (TIA) разъема ТХС. Сигнал тока катода поступает с контакта 5 (TSK) разъема ТХТ, на операционный усилитель DA2.2 и так же усиливается в четыре раза. Затем он поступает на сумматор DA3.2 и на контакт 3 (TIK) разъема ТХС. На элементе DA3.2 реализована схема суммирования сигнала TIA и TIK с коэффициентом 0.5, для получения среднего уровня исходных сигналов. Полученный суммарный сигнал имеет отрицательную полярность, инвертируется на операционном усилителе DA3.1 и поступает на контакт 4 разъема ТХС в качестве положительного сигнала TIT для контрольных измерений.