

2.10 Блок питания РВ08

Питание всех электронных блоков в составе питающего устройства осуществляется напряжениями +7,5 В, +15 В, -15 В, +12 В.

Для получения необходимых питающих напряжений в устройстве предусмотрено применение блока питания РВ08 (рис. 2.10.1), который построен по принципу высокочастотного обратного преобразователя со стабилизацией выходного напряжения и защитой от короткого замыкания. Первичное питание блока осуществляется переменным напряжением 220 В, 50 Гц. Блок имеет трансформаторную развязку вторичных цепей и обеспечивает прочность изоляции не менее 1500 В. Принципиальная схема блока и схемы расположения элементов показаны на рисунках 2.10.2 и 2.10.3.

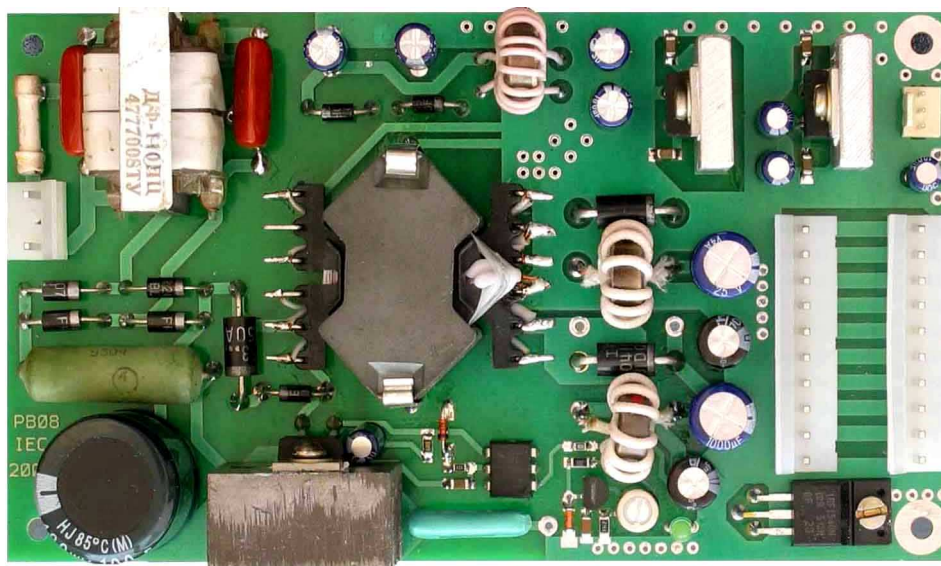


Рис. 2.10.1 Блок питания РВ08

Частота преобразования составляет 100 кГц. Сетевое напряжение ~220 В поступает с разъема РХW на плавкий предохранитель F1, а с него — на вход сетевого фильтра на элементах C1, L1, C5. Затем напряжение питающей сети через диодный выпрямитель VD1...VD4 и ограничительный резистор R1 заряжает конденсатор C2 до напряжения 310 В. Выпрямленное сетевое напряжение преобразуется в напряжение высокой частоты с помощью обратного преобразователя DA1. К выходу DRN элемента DA1 подключена первичная обмотка (выводы 5, 6) импульсного трансформатора TR1. На элементах VD5, VD13 реализована схема демпфирования выброса при переходных процессах во вторичной обмотке трансформатора. С отводов 3,4 снимается напряжение для формирования сигнала рассогласования. Оптрон DA2 повышает стабильность выходного напряжения тем, что, работая по выходу как регулируемое сопротивление, изменяет коэффициент обратной связи схемы управления.

Вторичная обмотка трансформатора имеет несколько отводов, которые подключены к соответствующим выпрямителям для получения напряжений +20 В, -20 В, +12 В, +7,5 В. Выходы всех выпрямителей подключены к П-образным LC фильтрам. Для получения напряжений ±15 В применены стабилизаторы DA3 и DA4. Общая стабилизация выходного напряжения осуществляется по напряжениям +7,5 В и +12 В. На транзисторе VT1 собран каскад сравнения для получения управляющего тока оптроном обратной связи DA2. Регулировка уровней напряжений осуществляется потенциометром R7 при подключенной номинальной нагрузке к источникам +7,5 В и +12 В.

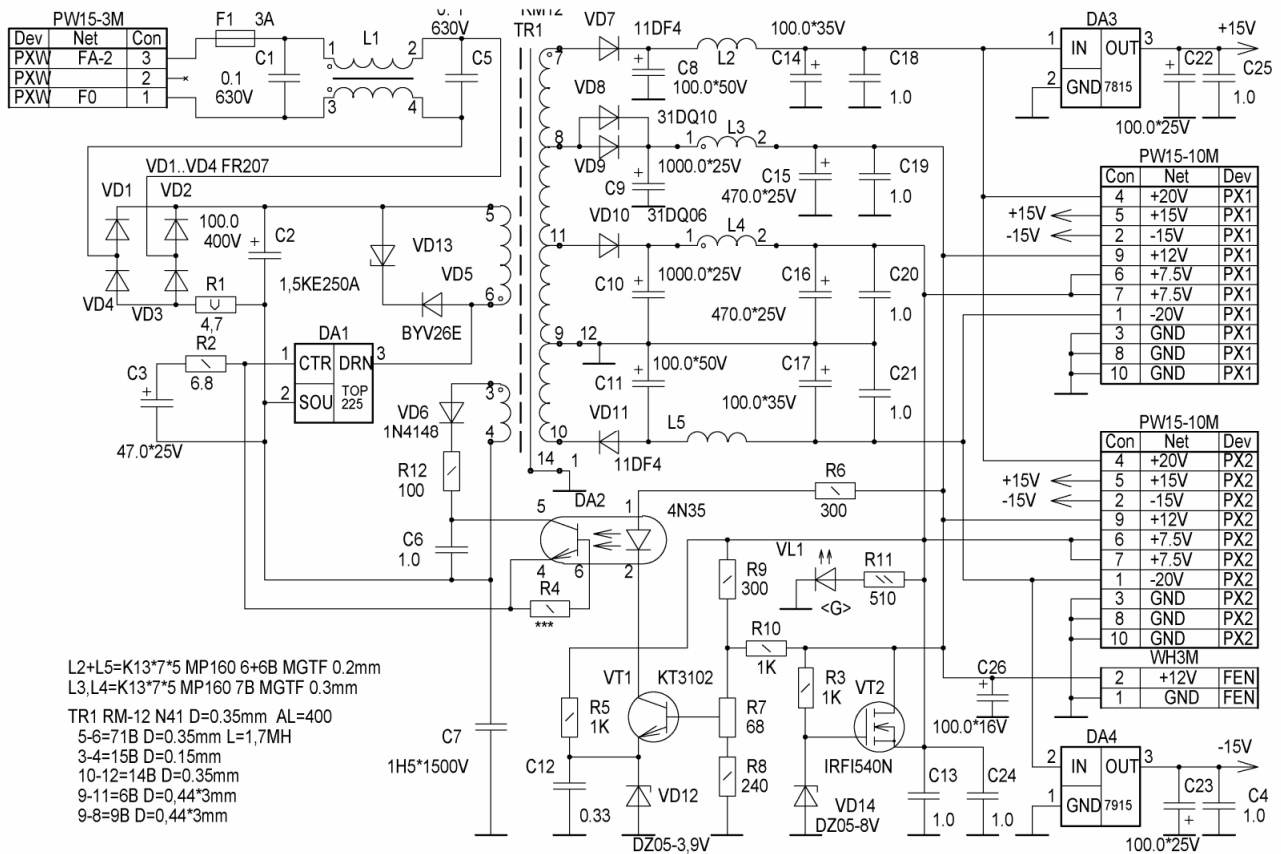


Рис. 2.10.2 Блок питания PB08. Схема электрическая принципиальная

На транзисторе VT2 собрана схема разряда электролитических конденсаторов, подключенных к цепи +12 В, которая начинает работать во время выключения блока питания. При снижении напряжения источника +7,5 В до уровня 6 В транзистор VT2 открывается и поддерживает данный уровень напряжения за счет перетекания заряда с конденсаторов, подключенных к цепи +12 В. Это обеспечивает нормальную работу цифровых схем управления до момента разряда конденсаторов ниже уровня 5 В и исключает нештатное срабатывание устройств, которые питаются от источника +12 В.

Индикатором работы блока питания служит светодиод VL1. Полученные напряжения выведены на два разъема PX1 и PX2. Расположение питающих напряжений на выводах этих разъемов идентичны. Блок питания может работать при изменении входного питающего напряжения в диапазоне от 140 до 240 В. Максимальная выходная мощность блока — 50 Вт. Допустимые отклонения выходных напряжений при номинальных нагрузках источников питания показаны в таблице 2.15.

Таблица 2.15 Параметры выходных напряжений блока питания PB08

Уном. (В)	Допустимое отклонение, (В)	Допустимый уровень пульсаций, (мВ)	При сопротивлении нагрузки, (Ом)	Максимальный ток нагрузки, (А)
+ 7.5	7.7 ± 0.5	< 30	7.5	2
+ 12	12.3 ± 0.3	< 30	10	2
+ 15	15 ± 0.3	< 10	150	0.2
- 15	- 15 ± 0.3	< 10	150	0.2
+ 18	18 ± 1.0	< 30	50	0.3
- 18	- 18 ± 1.0	< 30	50	0.3

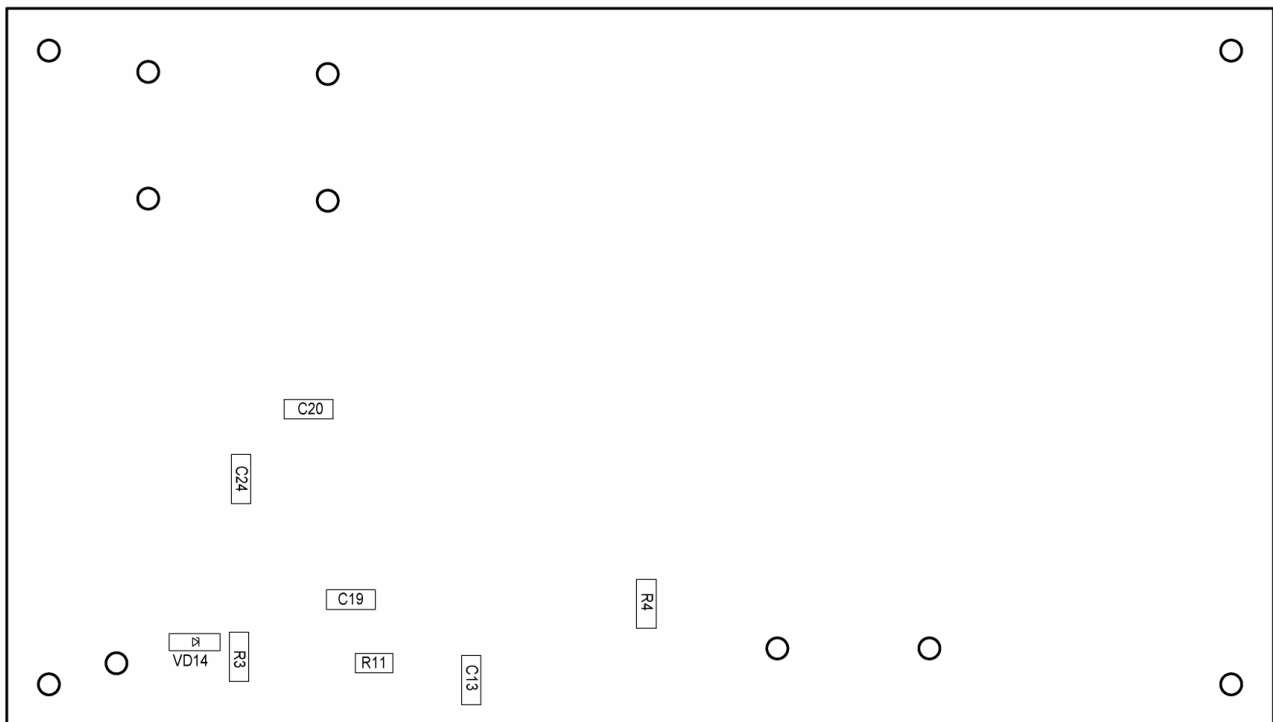
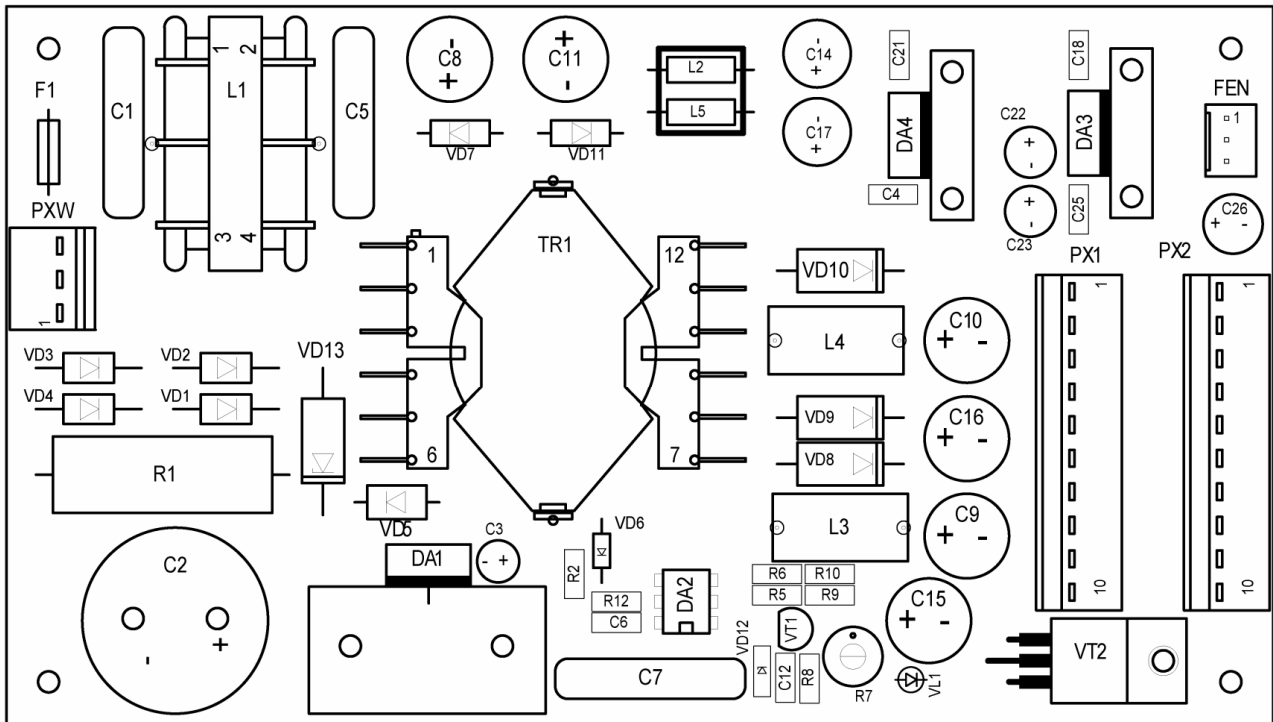


Рис. 2.10.3 Блок питания PB08. Схема расположения элементов